



Communauté de Communes
VALLÉE *des* **BAUX-ALPILLES**



REGLEMENT DE COLLECTE DES DECHETS MENAGERS ET ASSIMILES

Mise à jour juin 2024

preambule.....	3
Contexte règlementaire.....	4
Dispositions générales.....	4
perimètre géographique.....	4
Article 1 – Objet et champ d’application du règlement.....	5
Article 2 – Définition des déchets ménagers et assimilés	6
2.1 – LA PREVENTION DES DECHETS : une priorité.....	6
2.2 – Les DECHETS COURANTS : LES emballages ménagers recyclables	7
2.3 – LES DECHETS COURANTS : Les papiers	7
2.4 – les dechets courants : LeS cartonS.....	8
2.5 – les dechets COURANTS : Les verres.....	8
2.6 – LES DECHETS COURANTS : Les biodéchets-déchets alimentaires (ou dechets de cuisine et de table)	9
2.7 - Les DECHETS COURANTS : ordures ménagères résiduelles (OMR).....	10
2.8 – Les déchets assimilés aux déchets ménagers	11
2.9 - Les DECHETS OCCASIONNELS : EN déchèterieS, COLLECTE par le SERVICE ENCOMBRANTS sur RDV et COLLECTE DES COLONNES TEXTILE.....	13
Article 3 – Les déchets N’ENTRANT PAS DANS LA DEFINITION DES DECHETS MENAGERS ET ASSIMILES.....	15
Article 4 – Organisation de la collecte.....	17
4.1 - Principe de Séparation à la source et interdiction de mélange.....	17
4.2 – Sécurité et facilitation de la collecte	17
4.2.1 – Avis du service déchets de la Communauté de communes sur les permis de construire et les permis d’aménager.....	17
4.2.2 – Prévention des risques liés à la collecte – recommandation R437	17
4.2.2 – Facilitation de la circulation des véhicules de collecte.....	18
4.3 – La collecte en porte-à-porte	21
4.3.1 – Champ de la collecte en porte-à-porte	21
4.3.2 – Modalités de la collecte en en porte-à-porte	21
4.4 – La collecte en point d’apport volontaire	23
4.4.1 – Champ de la collecte en points d’apport volontaire.....	23
4.4.2 – Modalités de la collecte en points d’apport volontaire	23
4.4.3 – Propreté des points d’apport volontaire	23
4.5 – Collectes spécifiques.....	23
4.5.1 – Collecte des encombrants.....	23
4.5.2 – Déchets des collectivités.....	24
4.5.3 – Collectes saisonnières.....	24
4.5.4 – Collecte DES SAPINS	25

4.5.5 – Collecte DES CARTONS DES PROFESSIONNELS	25
Article 5 – Règles d’attribution et d’utilisation des contenants pour la collecte en porte-à-porte.....	26
5.1 – Récipients agréés pour la collecte des déchets ménagers et assimilés	26
5.2 – Règles d’attribution ET D’UTILISATION	26
5.2.1 – Conteneurs individualisés	27
5.2.2 – Conteneurs collectifs disposés sur l’espace public de manière permanente	29
5.2.3 – Sacs jaunes pour la collecte selective	29
5.2.4 – Composteurs.....	29
5.3 – Présentation des déchets à la collecte	30
5.3.1 – Conditions générales	30
5.3.2 – Règles spécifiques.....	31
Article 6 – Apport en déchèterieS	32
ARTICLE 7 – Dispositions financières	33
7.1 – LA REDEVANCE SPECIALE.....	33
Article 8 – Sanctions AU PRESENT REGLEMENT	34
8.1 – constats et sanctions des infractions	34
8.2 – Sanctions pénales.....	34
8.3 – Responsabilité civile	34
8.4 – Dispositions spécifiques : dépôts sauvages de déchets, brûlage des déchets, interdiction de chiffonnage.....	34
Article 9 – Conditions d’exécution DU PRESENT REGLEMENT.....	36
Annexes.....	37

PREAMBULE

La Communauté de Communes Vallée des Baux – Alpilles (CCVBA) est compétente en matière de prévention, de collecte et de traitement des déchets ménagers et assimilés de ses dix communes membres.

A ce titre, la politique de gestion des déchets, axe essentiel de la politique publique en matière de préservation de l'environnement vise à :

- la réduction des quantités de déchets à la source
- la séparation, le tri des différents types de déchets en vue de leur recyclage ou valorisation maximale.

LE PRESENT REGLEMENT COMMUNAUTAIRE de collecte des déchets ménagers et assimilés a pour vocation de présenter les conditions d'exécution du service public, les droits et obligations des intervenants dans le service public proposé, c'est-à-dire :

- définir la nature des déchets acceptés par le service public de collecte,
- préciser l'ensemble des modalités de collecte pour les usagers,
- rapprocher les contraintes du service avec les règles d'urbanisme en vigueur,
- définir les modalités de financement du service,
- clarifier les droits et les obligations des usagers et de la CCVBA en matière de collecte et de traitement des déchets ménagers et assimilés
- lutter contre les incivismes et faire appliquer les dispositifs de sanctions des abus et infractions en vigueur

Outre ses missions principales, le règlement de collecte a des objectifs d'amélioration de l'information aux usagers et de la qualité du service apporté :

- sensibiliser les citoyens à la nécessité de réduire leur production de déchets et à recycler-valoriser au maximum les déchets produits,
- assurer et améliorer la salubrité et l'hygiène publique
- assurer la sécurité et le respect des conditions du service de collecte et de développer les liens avec les services nettoyage propreté des communes.

CONTEXTE REGLEMENTAIRE

Le présent document a une portée réglementaire.

- Vu les différentes lois relatives à l'élimination des déchets, à la protection de l'environnement à la programmation relative à la mise en œuvre du Grenelle de l'environnement, relative à la transition énergétique pour la croissance verte ;
- Vu le Code de l'Environnement ;
- Vu le Code Général des Collectivités Territoriales ;
- Vu le Code de la Santé Publique ;
- Vu le Code Pénal ;
- Vu le Code de l'urbanisme, relatif aux dispositions sur les locaux déchets ;
- Vu le Schéma Régional d'aménagement, de développement Durable et d'égalité du territoire (SRADDET) ;
- Vu le Plan régional de Prévention et de Gestion des Déchets Provence Alpes Côte d'Azur (PRPGD) ;
- Vu la recommandation R437 du 13 mai 2008 de la Caisse Nationale de l'Assurance Maladie des Travailleurs Salariés relative à la collecte des déchets ménagers et assimilés ;
- Vu le Règlement Sanitaire Départemental des Bouches-du-Rhône ;
- Vu l'arrêté préfectoral du 1er septembre 2022 portant modification des statuts de la Communauté de communes Vallée des Baux-Alpilles ;
- Vu le Programme Local de Prévention des Déchets ménagers assimilés de la CCVBA (PLDMA) ;
- Vu le règlement intérieur des déchèteries de la CCVBA ;
- Vu le règlement de la redevance spéciale des déchets des professionnels ;
- Vu les délibérations de la collectivité relatives au financement de la gestion des déchets (TEOM, redevance) ;
- Vu les documents relatifs à la communication

DISPOSITIONS GENERALES

Considérant qu'il appartient à Monsieur le Président de la Communauté de Communes Vallée des Baux-Alpilles (CCVBA) de fixer, sur le territoire intercommunal, les modalités de prévention, de collecte, de valorisation, de traitement et d'élimination des différentes catégories de déchets ménagers et assimilés ;

Considérant qu'il appartient aux maires des communes de la Communauté de Communes Vallée des Baux-Alpilles, d'assurer concurremment avec les autorités compétentes la salubrité et l'hygiène publique et de veiller au respect du présent arrêté sur le territoire ;

Et dans le but de contribuer ainsi à la protection de l'environnement et au développement durable du territoire ;

Le règlement de collecte des déchets ménagers et assimilés de la Communauté de Communes Vallée des Baux-Alpilles est arrêté ainsi qu'il suit :

PERIMETRE GEOGRAPHIQUE

Ce règlement s'applique à 10 communes membres de la Communauté de Communes Vallée des Baux-Alpilles : Aureille, Les Baux-de-Provence, Eygalières, Fontvieille, Mas-Blanc-des-Alpilles, Maussane-les-Alpilles, Mouriès, Le Paradou, Saint-Etienne-du-Grès et Saint-Rémy-de-Provence.

ARTICLE 1 – OBJET ET CHAMP D'APPLICATION DU REGLEMENT

L'objet du présent règlement est de définir les conditions et modalités auxquelles est soumise la prévention, la collecte des déchets ménagers et assimilés dans le cadre du service assuré par la CCVBA et d'assurer en aval une valorisation optimale des déchets ou leur élimination dans les meilleures conditions d'hygiène et de sécurité.

Ce règlement s'impose à tout usager du service public de collecte des déchets.

Application

Il s'applique à toute personne physique ou morale, occupant un immeuble en qualité de propriétaire, locataire, usufruitier ou mandataire, personne travaillant pour une entreprise, une association ou un établissement public situé sur la collectivité, personnes itinérantes séjournant sur le territoire de la collectivité (touristes, gens du voyage ..) ainsi que, de manière générale, à toute personne résidant sur le territoire de la CCVBA, et faisant appel au service de la collecte et traitement des déchets ménagers et assimilés.

Conformément au code général des collectivités territoriales, la CCVBA exerce en lieu et place de ses communes membres les compétences en matière de prévention, de collecte, de traitement et d'élimination des déchets ménagers et assimilés.

Définition compétence

Cette compétence comprend la prévention, la collecte, le traitement (tri, recyclage, valorisation) et l'élimination des déchets des ménages et assimilés selon les modalités ci-après définies.

Les listes de déchets ménagers et assimilés énoncées dans ce présent règlement ne sont pas exhaustives. Elles sont consultables sur le site internet de la collectivité.

Les déchets n'entrant pas dans la définition des DMA (article 2) ne sont pas concernés par le présent règlement de collecte.

ARTICLE 2 – DEFINITION DES DECHETS MENAGERS ET ASSIMILES

Les Déchets Ménagers et Assimilés (DMA) sont produits par les ménages et une partie des activités économiques. Ils sont collectés et pris en charge par le service public. Parmi les Déchets Ménagers et Assimilés, on distingue :

- Les biodéchets ou déchets alimentaires
- Les déchets ménagers recyclables (Emballages et Papiers)
- Les déchets occasionnels des ménages (déchèteries : gravats, meubles...)
- Les ordures ménagères résiduelles (OMR)
- les déchets assimilés aux déchets ménagers (déchets des professionnels)

= Les Déchets Ménagers

☑ Ne sont pas pris en compte les déchets de la collectivité tels que les déchets de l'assainissement collectif, de nettoyage des rues, des espaces verts publics et des marchés) et les dépôts sauvages (cf. Article 8).



Source : CGDD

2.1 – LA PREVENTION DES DECHETS : UNE PRIORITE

La **prévention des déchets** est un ensemble de mesures et d'actions visant à réduire la masse, le volume et la nocivité des déchets produits conformément à la réglementation en vigueur. Elle doit donc intervenir préalablement au geste du tri et consiste à : éviter la production du déchet, réutiliser ou réemployer, réparer, vendre ou donner, gérer les biodéchets sur place.

Depuis **2023**, la CCVBA s'est engagée officiellement dans un Programme Local de Prévention des Déchets Ménagers et Assimilés visant à réduire la nocivité et les quantités de déchets produits sur son territoire et gérés par la Collectivité, en promouvant les gestes d'évitement de la production de déchets.

Dans ce cadre, la collectivité accompagne les usagers par le biais d'actions de prévention des déchets et a notamment :

- la diffusion de STOP PUB,
- l'incitation aux achats responsables,
- la distribution de composteurs individuels, le déploiement de composteurs partagés et la formation au compostage,
- l'incitation à broyer les déchets verts,
- la mise en place de zones dédiées au réemploi en déchèteries où l'utilisateur peut déposer des objets ou produits encore utilisables,
- l'incitation à donner ses vêtements en bon état...

➔ [Consulter le programme détaillé sur le site internet de la CCVBA](#)

2.2 – LES DECHETS COURANTS : LES EMBALLAGES MENAGERS RECYCLABLES

→ Ils comprennent :

- **bouteilles et flacons plastiques** avec leur bouchon (bouteilles d'eau, de jus de fruits, de soda, d'huiles, bouteilles et nettoyants ménagers, cubitainers de vin, flacon de produits de beauté, etc.),
- **les autres emballages ménagers en plastique** (sacs et films plastiques, barquettes en plastique et en polystyrène, pots de yaourt, etc.)
- **briques alimentaires, les cartonnettes - petits emballages ménagers en carton,**
- **boîtes-canettes métalliques** (boîte de conserve, cannettes de boisson, aérosols et bidons, barquette en aluminium, etc.)
- **petits emballages métalliques ou en aluminium** (capsules de café, couvercles, bouchons tubes...),



Tous ces emballages doivent être préalablement vidés (il n'est pas nécessaire de les laver). Il est intéressant, pour gagner en volume et limiter les coûts de transport de les plier-compresser.

En sont exclus : les emballages contenant des restes alimentaires, les flacons de produits dangereux identifiables par les pictogrammes aux losanges rouges et particulièrement inflammables, les objets ne correspondant pas à la définition des emballages. Ces derniers sont à amener en déchèteries.

Cette liste est susceptible d'évolution en fonction de l'évolution des consignes de tri.

A trier et à déposer en vrac dans des contenants jaunes (sacs ou bacs jaunes).

Se renseigner auprès du service INFO DECHETS (04 84 510 620) de la CCVA pour connaître les modalités de pré-collecte précises sur votre commune et dans la rue concernée.

Conseil Prévention : pour réduire les déchets d'emballages, évitez les suremballages et privilégiez les produits en vrac.

2.3 – LES DECHETS COURANTS : LES PAPIERS

Ce déchet recyclable comprend « tous les papiers » :

- journaux, magazines, catalogues, revues, prospectus,
- courriers, enveloppes y compris à fenêtre lettres,
- livres et cahiers, papiers d'emballages, etc.



A noter, les agrafes, trombones et spirales sont permises.

En sont exclus : Les films en plastique, papiers qui ont été en contact avec des aliments et les papiers sales (comme les serviettes ou mouchoirs en papier) ainsi que le papier photo sont à jeter dans les ordures ménagères résiduelles, textiles sanitaires et autres papiers spéciaux (papiers carbonés, calques, radiographies, papiers plastifiés, papiers peints...) ...

A trier et à déposer en vrac dans des colonnes d'apport volontaire.

Les emplacements des colonnes dans les communes sont disponibles sur le site internet de la CCVBA (www.vallee-des-baux-alpilles.fr) et en déchèteries.

Conseil prévention : Dans le cadre de son programme de prévention, la collectivité met à disposition des usagers des autocollants STOP PUB pour limiter les quantités de déchets papiers publicitaires.



2.4 – LES DECHETS COURANTS : LES CARTONS

Il comprend les cartons d'emballage, c'est-à-dire servant à protéger les produits qu'ils contiennent et/ou regroupent lors du transport ou du stockage de ceux-ci, ainsi que ceux dont la fonction est la présentation à la vente. Ils peuvent être en papier-carton complexés (appelé aussi cartons plats) ou bien cartons ondulés.



CARTONS

En sont exclus : Les emballages sales contenant des débris ou restes d'aliments ou matières putrescibles ou produits dangereux qu'ils auraient pu contenir, emballages armés ou ayant fait l'objet d'un traitement au bitume ou au goudron, sacs de collecte en plastique ou autres, remplis fermés ou ouverts, polystyrènes...

A trier et à déposer en vrac dans des colonnes d'apport volontaire et/ou en déchèteries

Les emplacements des colonnes dans les communes sont disponibles sur le site internet de la CCVBA.

Les cartons volumineux peuvent être également apportés en déchèteries, être mis dans le contenant dédié sous redevance spéciale.

Les petits cartons peuvent être triés et déposés dans les contenants jaunes (sacs ou bacs) dans la mesure où ils rentrent dans le contenant.

Conseil prévention : privilégier le vrac dans vos achats.

2.5 – LES DECHETS COURANTS : LES VERRES

Cet emballage recyclable comprend :

- Les pots, flacons et bocaux en verre (sans les couvercles)
- Les bouteilles en verre (sans leur bouchon)

Ces emballages doivent être préalablement vidés (il n'est pas nécessaire de les laver). Pour assurer la tranquillité publique, le dépôt de verre dans les colonnes d'apport volontaire doit se faire dans le respect du voisinage, à des heures raisonnables.



VERRES

En sont exclus : La vaisselle, ampoules et tubes fluorescents, faïences, verres de vaisselle, vitres, miroirs, pare brises, pots de fleurs, porcelaines, bouchons, capsules, seringues, verres plats et de construction, verreries médicales, etc....

A trier et à déposer en vrac dans des colonnes d'apport volontaire.

Les emplacements des colonnes dans les communes sont disponibles sur le site internet de la CCVBA.

Le verre peut également être apporté en déchèteries dans les colonnes dédiées.

Conseil prévention : Privilégier la consommation de l'eau du robinet par exemple

2.6 – LES DECHETS COURANTS : LES BIODECHETS-DECHETS ALIMENTAIRES (OU DECHETS DE CUISINE ET DE TABLE)

- Les biodéchets ou déchets alimentaires sont les déchets composés de matières organiques biodégradables de jardins ou parcs, issus essentiellement de la préparation des repas.
- Ils comprennent les restes de repas (fruits et légumes, riz, pâtes, etc.), les épluchures de fruits et de légumes, les papiers et cartons fins biodégradables (essuie-tout écologique, mouchoirs écologiques, etc.), le marc de café, les cheveux, etc.



En sont exclus : les déchets alimentaires emballés, les huiles de friture. Les huiles alimentaires sont collectées en déchèteries pour les particuliers.

🗑️ **Conformément à la loi anti-gaspillage et économie circulaire du 10 février 2020** et pour favoriser leur retour au sol en tant qu'amendement organique, les biodéchets ne doivent plus être présentés en mélange avec les ordures ménagères résiduelles après le 1er janvier 2024 pour tous les usagers. **Les usagers sont invités à trier à la source leurs biodéchets et à les valoriser soit par compostage soit par collecte séparée lorsque le service est mis en place.**

Conseil : La collectivité met à disposition plusieurs outils selon conditions définies : composteurs individuels, lombricomposteurs, composteur collectif pour trier les biodéchets et une partie des végétaux. Le compostage permet de fabriquer son propre terreau utile pour son jardin.

ZOOM : Règlementation en vigueur « producteurs bio déchets (professionnels) »

Selon la loi du 12 juillet 2010 dite loi grenelle 2, prévoit qu'à compter du 1^{er} janvier 2012, les personnes qui produisent ou détiennent des quantités importantes de déchets composés majoritairement de biodéchets sont tenues de mettre en place un tri à la source et une valorisation biologique. Le décret n°2011-828 du 11 juillet 2011, depuis le 1er janvier 2012, les "gros producteurs" de bio déchets (restaurants ou cantines par exemple) sont tenus de mettre en place un tri à la source et une valorisation de la matière de manière à limiter les émissions de gaz à effet de serre et à favoriser le retour au sol.

Dans le cadre de l'objectif de généralisation du tri à la source des biodéchets, le tri à la source des biodéchets est obligatoire depuis le **31 décembre 2023 pour tous les professionnels produisant ou détenant des déchets composés majoritairement de biodéchets (fin du seuil).**

= Leur élimination en installation de stockage de déchets non dangereux, dans la filière ordures ménagères, est interdite.

Rappels historiques des seuils retenus par l'arrêté du 12 juillet 2011 :

- **Pour les biodéchets autres que les huiles alimentaires :**
 - 120 tonnes par an en 2012
 - 80 tonnes par an en 2013
 - 40 tonnes par an en 2014
 - 20 tonnes par an en 2015
 - 10 tonnes par an en 2016 (équivalent en moyenne à 180 repas/jour)
 - 5 tonnes par an en 2023

→ **Pour les huiles alimentaires :**

- 1.500 litres par an en 2012
- 600 litres par an en 2013
- 300 litres par an en 2014
- 150 litres par an en 2015
- 60 litres par an en 2016

Les producteurs doivent justifier leur production de déchets soit sur la base de pesées ou de mesures volumétriques, soit sur la base de ratios de production estimés au regard de l'activité ou des équipements de gestion mis en place.

Dans les deux cas, ils doivent tenir à la disposition des autorités compétentes les mesures ou la méthode retenue.

Article L.541-46-I CE

Le non-respect de ces dispositions constitue des délits (sanction encourue : 75 000 € d'amende et 2 ans d'emprisonnement)

2.7 - LES DECHETS COURANTS : ORDURES MENAGERES RESIDUELLES (OMR)

Ce sont l'ensemble des déchets produits par les ménages et qui ne font pas l'objet d'une collecte séparative en vue d'une valorisation matière ou d'un traitement adapté.

Ce sont des déchets solides, non recyclables, non toxiques, non dangereux et non inertes. Pour l'essentiel, ces déchets proviennent de la préparation des repas et du nettoyage normal des habitations comme les débris de verre ou de vaisselle, cendres froides, chiffons, tissus sanitaires, balayures et résidus divers.



Les OMR dite la « poubelle grise » comprennent :

- Les déchets ordinaires : provenant de l'activité normale des ménages, notamment issus des repas, débris de verre ou vaisselle, déchets d'hygiène, balayures et résidus de toutes sortes.
- Les déjections des animaux domestiques ainsi que les litières et les couches, en tenant compte des mesures sanitaires particulières, et à condition d'être correctement emballées avant d'être déposées dans le bac ou le sac, en mélange avec d'autres déchets et sans occasionner de sujétions techniques particulières.

→ **A mettre dans des sacs fermés et à déposer dans des contenants spécifiques de couleur gris foncé.** Se renseigner auprès du service INFO DECHETS (04 84 510 620) de la CCVBA pour connaître les modalités de pré-collecte précises sur votre commune et dans la rue concernée.

Les OMR ne comprennent pas (liste non exhaustive) :

- Les déchets recyclables : papiers, verres, bouteille-flacons-pots-barquettes en plastique, emballages en aluminium et en acier conformément aux consignes de tri
- Les déchets à trier en déchèteries : déblais, gravats décombres, plâtres et débris de toute nature provenant de travaux publics et particuliers, végétaux, les cartons, meubles, bois, tubes, tuyaux, câbles, poubelles et bacs roulants dégradés, fer, textile, piles, batteries et tous les produits électriques et électroniques, ...
- Les bâches plastiques souples, tissées ou non et autres utilisation plastiques (piscine gonflable, liner, housse de protection, bâches agricoles, etc.),
- Tous les produits pharmaceutiques, médicaments, DASRI (Déchets d'Activités de Soins à Risques Infectieux tels que seringues, etc.).
- Les cadavres d'animaux et déchets provenant d'abattoir,
- Les déchets radioactifs,
- Les produits ou objets dangereux, explosifs, corrosifs ou inflammables,
- Les résidus ou déchets provenant de l'exercice de commerce ou industries quelconques ne présentant pas le caractère d'ordures ménagères,
- Les déchets de mécanique (moteurs faisceau de câbles, huile de vidange, pare-chocs, etc.)
- Les objets qui, par leur poids ou leur nature, ne pourraient être chargés dans les récipients réglementaires,
- Les déchets liquides ou pulvérulents,
-

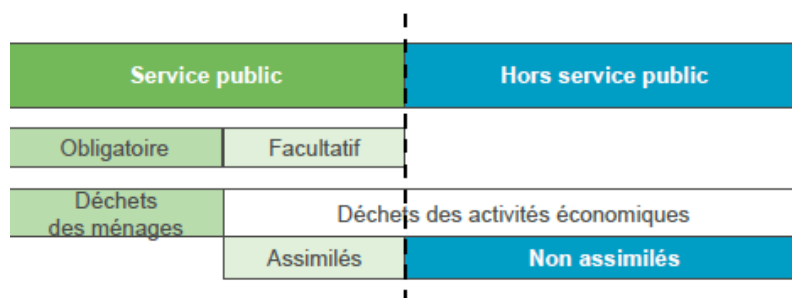
Tous ces déchets – sous réserve d'autres dispositions, notamment du règlement déchèteries et autres – doivent être collectés, triés, recyclés et éliminés selon les filières appropriées à la disposition des usagers.

Le dépôt de déchets au sol, aux pieds ou à proximité des points d'apport volontaire et des points de regroupement est strictement interdit sous peine de poursuites (contravention de 5ème classe montant de l'amende prévue de 1500 €).

2.8 – LES DECHETS ASSIMILES AUX DECHETS MENAGERS

- Les déchets assimilés aux déchets ménagers sont les déchets collectés par le service public de gestion des déchets dont le producteur n'est pas un ménage.
 - Ce sont des déchets non ménagers mais qui, eu égard à leurs caractéristiques et aux quantités produites, peuvent être collectés et traités sans sujétions techniques particulières (de par leurs dimensions, poids, et caractéristiques lors des différentes étapes de collecte : vidage du conteneur, chargement dans la benne). Ils sont jugés sans risques pour les personnes et l'environnement.
 - C'est sous réserve du respect de ces conditions qu'ils pourront être collectés par la collectivité.
 - Ces déchets comptabilisent une fraction des Déchets des Activités Economiques (DAE) des professionnels du territoire de la Communauté de Communes (établissements industriels, artisanaux, commerciaux, professions libérales, administrations et services publics),
- Au-delà d'une quantité fixée par la CCVBA, ces déchets ne sont plus considérés comme des Déchets Ménagers Assimilés mais comme des Déchets d'Activités Economiques (DAE) et ne sont à ce titre plus pris en charge par la CCVBA.**
(CF. Article 3 définition des DAE.)

Schéma précisant la prise en charge du service public et hors du service public :



☞ Conformément à l'article L 2224- 14 du CGCT, le service public ne peut prendre en charge que les DAE dit assimilés. Aussi, en dehors de certaines exceptions encadrées juridiquement, les DAE non assimilés ne peuvent nullement être pris en charge par le service public.

ZOOM réglementation en vigueur

☑ Les professionnels qui produisent **au moins 1 100 litres de déchets par semaine** doivent procéder eux –mêmes à leur tri et à leur valorisation de leurs papiers, métaux, plastiques, verre et bois, fraction minérale et de plâtre, textiles et biodéchets autrement appelés les « 9 flux » (loi du 17 aout 2015, relative à la transition énergétique et la loi anti gaspillage et économie circulaire AGECE du 10 février 2020). Leur élimination en installation de stockage de déchets non dangereux est donc interdite.

Source : Guide « tri à la source des 9 flux » ADEME

→ Par conséquent, la CCVBA se réserve le droit de refuser de collecter des déchets qu'elle ne considère pas comme « assimilés à des déchets des ménages » de par leur nature et leur quantité.

Deux solutions possibles pour les DAE :

1. Les producteurs doivent assurer la collecte et l'élimination de leurs déchets par des prestataires privés. Ils sont responsables de leurs déchets (production, tri, recyclage, valorisation).
 2. Si la collecte de ces déchets est maintenue par la collectivité, les producteurs sont susceptibles d'être assujettis à la redevance spéciale calculée en fonction du service rendu (CF : article 7)
- Dans tous les cas, si la collecte est assurée par le service de collecte de la CCVBA, le producteur de déchets doit se conformer au présent règlement. Le tri des déchets assimilés est obligatoire. Les définitions de fractions et catégories énoncées dans l'article 2 s'appliquent également aux déchets assimilés.

2.9 - LES DECHETS OCCASIONNELS : EN DECHETERIES, COLLECTE PAR LE SERVICE ENCOMBRANTS SUR RDV ET COLLECTE DES COLONNES TEXTILE

Il s'agit des déchets de l'activité des ménages qui, en raison de leur nature, de leur volume ou de leur poids, ne peuvent pas être déposés à la collecte des ordures ménagères et nécessitent un mode de gestion particulier. De plus, ces matériaux ou objets sont actuellement valorisés ou recyclés à travers des filières spécifiques.



- Les déchets à apporter en déchèteries

- végétaux
- ferraille
- cartons
- équipements électriques et électroniques : les gros appareils électroménagers froids (réfrigérateur, congélateur...) ; Les gros appareils électroménagers hors froids (fours, lave-vaisselle, lave-linge, etc.) ; les petits appareils ménagers (sèche-cheveux, grille-pain, cafetière, téléphone, perceuses, rasoir, etc.) ; les écrans (ordinateur, télévision, etc.)
- équipements d'ameublement (meubles)
- Articles sports loisirs, articles de bricolage et jardin...
- gravats
- plâtres
- bois
- déchets diffus spécifiques des ménages-piles, accumulateurs et batteries, cartouches d'encre,
- capsules alu (bac jaune en déchèteries),
- ampoules, néons et tubes fluorescents,
- textiles
- papiers
- verres
- encombrants (non valorisables)
-

Sont exclus :

- Les souches
- Les déchets de platanes cancrés ou des platanes collatéraux aux platanes cancrés
- Les sacs d'ordures ménagères, l'amiante, matière radioactives, matières explosives, extincteurs...

Ces listes ne sont pas exhaustives et peuvent évoluer en fonction du règlement des déchèteries et de la réglementation en vigueur.

Zoom Réglementation

Les déchets électriques ou électroniques doivent impérativement être repris par les distributeurs lors d'un nouvel achat (retour en magasin, reprise livraison...).

Les déchets Mobiliers (meubles, matelas, ..) peuvent être repris par les distributeurs lors d'un achat. Des lieux de dépôts existent également chez les distributeurs pour les articles de sports-loisirs : vélo d'occasion..

Conseil prévention : privilégier le don, le troc, la réparation avant de jeter. Des espaces de don-troc existent sur les déchèteries et des associations locales sont présentes sur le territoire.

- Les encombrants ménagers relatifs à la collecte de proximité : sur rendez-vous et sous conditions (Cf. article 4.5)

- Les équipements usagers de la maison, non dangereux, non toxiques, non biodégradables : meuble, réfrigérateur, lave-linge, armoire, matelas, lit, etc...

- Les Textile collecté par une ou des associations locales

Ils comprennent :

- Les textiles d'habillement,
- Les chaussures, maroquineries,
- Les linges de maison,

Ils sont à déposer dans les colonnes prévues à cet effet sur la voie publique, en sacs fermés et les chaussures sont à attacher par paire.

En sont exclus : les textiles sanitaires, sales, les matelas...



Conseils

Ils peuvent être trier et apporter directement auprès des associations locales et/ou à déposer en sacs fermés dans des colonnes d'apport volontaire Textiles.

Les emplacements des colonnes dans les communes sont disponibles sur le site internet de la CCVBA. Ils peuvent également être apportés en déchèterie et mis dans le contenant dédié.

ARTICLE 3 – LES DECHETS N'ENTRANT PAS DANS LA DEFINITION DES DECHETS MENAGERS ET ASSIMILES

Sont exclus principalement du service public de collecte et traitement des déchets ménagers organisé par la Communauté de Communes, les déchets suivants :

- **Les Déchets d'Activité Economiques produits en grande quantité** et identifiés par la collectivité car nécessitant sujétions particulières de collecte, même non dangereux ou inertes.

Les DAE sont tous les déchets qui ne sont pas des déchets ménagers assimilés au sens de l'article R. 541 – 8 du Code de l'environnement et qui concernent des typologies de flux spécifiques. Les DAE peuvent être des déchets dangereux, des déchets non dangereux non inertes ou encore des déchets inertes.

Ces déchets, qui, en raison de leurs caractéristiques, de leur quantité et des autres conditions énoncées dans l'article 2.18. du présent règlement, ne peuvent être collectés dans les mêmes conditions que les déchets ménagers, **ne sont pas du ressort de la Communauté de Communes Vallée des Baux-Alpilles** et restent à la charge du producteur. Celui-ci doit en assurer leur collecte et leur traitement.

Les déchets faisant l'objet d'une collecte ou d'un traitement spécifique par exemple : déchets d'origine animale, d'abattoir (soumis à des règles et contrôles sanitaires particuliers), déchets électriques et électroniques des professionnels, déchets issus de l'activité des garages, pneumatiques, déchets agricoles, films agricoles, huiles végétales de restauration, médicaments non utilisés et déchets médicaux diffus des ménages (objets ayant servi aux soins d'une personne ou d'un animal) sont à remettre en officines pharmaceutiques, cadavres d'animaux, les déchets d'équarrissage, déjections animales des centres, déchets divers : poussières, poudres, terres, cendres de cheminée, sciures ..., véhicules hors d'usage, des déchets liés à l'activité des bâtiments et des travaux publics, déchets dangereux ou produits susceptibles d'altérer les dispositifs de collecte et mettre en danger la sécurité des agents-usagers (pyrotechniques, hydrocarbures, gaz, explosifs, radioactifs, corrosifs, inflammables, amiante-fibrociment, bouteilles de gaz, extincteurs,...), DASRI (déchets d'activités de soins à risque infectieux)...

ZOOM : Définition DASRI

Les déchets de soins à risque infectieux sont les déchets de soins issus des patients en auto-traitement : les déchets perforants (aiguilles, seringues), mais aussi les produits à injecter (exemple : insuline) et les appareils permettant l'auto surveillance (lecteurs de glycémie, électrodes..., déchets ayant eu en contact avec du sang/liquides biologiques...

Ils sont des déchets produits par une activité de soins individuelle (patients) ou collective (professionnels et établissements de santé) qui présentent un risque infectieux et de contamination pour l'homme et l'environnement. Ils nécessitent de ce fait un traitement particulier.

Ils sont à éliminer à la charge du producteur : Responsabilité Elargie du Producteur - Décrets 2010-1263 du 22 octobre 2010 et n° 2011 – 763 du 28 juin 2011 et Arrêté du 12 décembre 2012 portant agrément d'un organisme ayant pour objet d'enlever et de traiter les déchets d'activités de soins à risques infectieux perforants produits par les patients en auto traitement.

Depuis 2012, **l'éco organisme DASTRI** est agréé par les pouvoirs publics pour organiser la collecte et le traitement de ces déchets auprès des pharmacies et officines.

Solutions :

Les **particuliers** en auto traitement à domicile peuvent retirer, gratuitement dans leur pharmacie, une boîte jaune pour stocker les seringues usagées. Un collecteur DASTRI s'occupe ensuite de la collecte et de leur élimination.

Les **professionnels** de santé qui effectuent des soins à domicile doivent prendre en charge les déchets et les diriger vers les filières dédiées.

Cette liste n'est pas exhaustive et peut évoluer en fonction de la réglementation en vigueur et des solutions de filière sont disponibles notamment sur le guide régional des déchets en PACA.

Les agents des collectivités sont habilités à refuser des déchets qui peuvent présenter un risque ou un danger pour les agents ou les sites de traitement. L'utilisateur peut se renseigner auprès de la collectivité pour s'informer des autres filières existantes pour les déchets refusés.

ARTICLE 4 – ORGANISATION DE LA COLLECTE

4.1 - PRINCIPE DE SEPARATION A LA SOURCE ET INTERDICTION DE MELANGE

Les déchets ménagers et assimilés présentés au service public de collecte devront être séparés à la source et exempts d'éléments indésirables. Ainsi, ils doivent être présentés au service conformément aux règles de tri fixées par la CCVBA et communiquées selon les dispositions du présent arrêté.

A titre d'exemple, la collecte séparée des emballages et papiers recyclables s'applique sur l'ensemble du territoire communautaire et les usagers desservis par le service public de collecte sont tenus d'utiliser les équipements, matériels ou services mis à leur disposition par la collectivité (bacs à couvercle jaune, sacs jaunes, colonnes à verre, à papier, à cartons, textile, composteurs.) pour ne pas mélanger ces déchets recyclables-valorisables aux déchets résiduels.

4.2 – SECURITE ET FACILITATION DE LA COLLECTE

4.2.1 – AVIS DU SERVICE DECHETS DE LA COMMUNAUTE DE COMMUNES SUR LES PERMIS DE CONSTRUIRE ET LES PERMIS D'AMENAGER

Afin de prendre en compte la gestion des déchets dans les projets de construction et d'aménagement, **la Communauté de Communes donnera un avis sur l'ensemble des permis de construire et des permis d'aménager déposés sur les 10 communes de son territoire.**

→ Cet avis pourra comporter des prescriptions ou recommandations afin de permettre la bonne exécution du service de collecte. Un accompagnement est délivré en amont des opérations d'aménagement avec les porteurs de projets et services urbanisme.

4.2.2 – PREVENTION DES RISQUES LIES A LA COLLECTE – RECOMMANDATION R437

La recommandation R 437 du 13 mai 2008 de la CNAMTS (Caisse nationale de l'assurance maladie des travailleurs salariés) portant sur la collecte des déchets ménagers et assimilés formule plusieurs prescriptions concernant les modalités de collecte.

Les véhicules de collecte circulent sur les voies publiques, carrossables et autorisées aux véhicules poids lourds, dans le respect du Code de la route. Les circuits de collecte sont également réalisés dans le respect des conditions techniques et de sécurité préconisée par la recommandation R 437 de la CNAMTS propre au secteur d'activité des déchets.

La collecte se fait conformément à la recommandation R437, et notamment pour les points ci-dessous :

→ **Les déchets doivent être déposés exclusivement dans les récipients agréés** (cf. article 5).
Le recours aux sacs (hormis les sacs jaunes dédiés à la collecte sélective), cartons, caissettes et tout autre contenant non conçu pour être appréhendés par les lèves-conteneurs et pouvant être la cause de piqûres ou blessures diverses, ou de troubles musculosquelettiques des équipiers de collecte **est strictement interdit (sauf autorisation spéciale de la CCVBA)**.

→ **Le recours à la marche arrière pour les véhicules de collecte est strictement interdit** du fait du risque d'écrasement du personnel de collecte ou des riverains, sauf en cas de manœuvres de repositionnement.

→ **Le recours à la collecte bilatérale est strictement interdit** (c'est-à-dire lorsque le personnel de collecte doit passer d'un côté à l'autre de la rue) du fait du risque de renversement du personnel lors de la traversée d'une voie, sauf dans des cas très exceptionnels où tout dépassement ou croisement avec un véhicule tiers n'est pas possible.

→ Tout conducteur d'un véhicule circulant à proximité d'un véhicule de collecte **porte une attention particulière à la sécurité des équipiers de collecte** situés sur le véhicule ou circulant à ses abords.

4.2.2 – FACILITATION DE LA CIRCULATION DES VEHICULES DE COLLECTE

4.2.2.1 – STATIONNEMENT ET ENTRETIEN DES VOIES

Tout conducteur d'un véhicule circulant à proximité d'un véhicule de collecte portera une attention particulière à la sécurité des équipiers de collecte situés sur le véhicule ou circulant à ses abords. Le stationnement des véhicules ne doit pas présenter de gêne pour la circulation des véhicules de collecte

Les riverains des voies desservies en porte-à-porte ont l'obligation de respecter les conditions de stationnement des véhicules sur ces voies et d'entretenir l'ensemble de leurs biens (arbres, haies, clôtures, etc.) afin qu'ils ne constituent en aucun cas une entrave à la collecte, ou un risque pour le personnel qui y est affecté.

La mise en place d'enseignes, de stores, d'avancées de toit, de terrasses de café, d'étalages, de câbles divers et boîtes aux lettres ne devront pas gêner les opérations de pose et vidage des récipients de collecte ainsi que le passage du véhicule de collecte.

→ Si les conditions de sécurité ne sont pas remplies, la collectivité peut décider de ne pas réaliser la collecte. Le Maire de la commune est alors averti. Les communes prendront les dispositions nécessaires au travers de leur pouvoir de police pour assurer le bon ordre du stationnement et la commodité de passage.

Cas stationnement gênant

En cas de stationnement gênant pour le service de collecte, la CCVBA demandera aux communes de **prendre toutes les mesures nécessaires pour permettre le passage du véhicule (conformément à l'application du Code de la Route)**.

Les conteneurs seront collectés lors de la tournée concernée suivante. Il n'y aura pas de passage supplémentaire pour collecter ce ou ces conteneurs.

4.2.2.2 – ACCESSIBILITE AUX POINTS DE COLLECTE SUR LE DOMAINE PUBLIC

Généralités Accessibilité

La collecte concerne toutes les voies ouvertes à la circulation publique, accessibles en marche normale aux véhicules automobiles, **exécutable en marche avant, suivant les règles du code de la route et des arrêtés de voirie.**

Des points de présentation ou dit de regroupement des déchets sont organisés dans les cas où les usagers habitent des voies non praticables, non accessibles ou accidentogènes par les véhicules de collecte.

La structure de la chaussée doit supporter **le passage d'un véhicule poids lourd dont la charge est de 26 tonnes.**

Cas Lotissement domaine public

Pour les lotissements en construction sur le domaine public, l'avis de la CCVBA sera demandé (cf. article 4.11).

Le principe est le suivant :

- La collecte des déchets ménagers ne peut s'effectuer que si la voirie permet le passage d'un véhicule de 26 tonnes et après une demande écrite du lotisseur.
- Sans voirie adaptée, une aire de présentation des bacs ou point de regroupement validé par la CCVBA devra être prévu à l'entrée du lotissement.

Le ramassage doit pouvoir se faire sans gêne particulière et les points de collecte doivent toujours rester accessibles aux camions. Le stationnement des véhicules ne doit pas gêner la circulation des bennes.

Caractéristiques principales techniques des voies pouvant être desservies par la collecte (mesures exprimées hors stationnements, bordures, talus et trottoirs) :

- La largeur des voies carrossables doit rendre possible le passage des bennes de collecte et doit être au moins de **3 mètres par voie de circulation.**
- **Si la création d'une voie de 3 m de large ou d'une aire de retournement n'est pas possible,** l'ensemble des conteneurs et déchets seront collectés en bordure des voies desservies par les véhicules de collecte sur une aire de présentation prévue à cet effet.
- **Sur les voies publiques non carrossables (en terre ou en cailloux)** tel que constaté par le service public de gestion des déchets, les habitants déposeront leurs conteneurs et déchets en bordure des voies desservies par les véhicules de collecte sur un emplacement validé par la CCVBA.
- **Pour les voies en impasse,** se rapporter à l'article ci-après (4.1.2.3).

Dans tous les cas, la collecte en marche arrière est interdite.

4.2.2.3 – CARACTERISTIQUES DES VOIES EN IMPASSE

Aire de retournement possible

Les voies en impasse doivent se terminer par une aire de retournement sur voie publique, libre de stationnement, de façon à ce que le véhicule de collecte puisse effectuer un demi-tour sans manœuvre spécifique (CF. plans annexes).

Aire de manœuvre en T ou en L

Si une aire de retournement ne peut être aménagée, une aire de manœuvre en « T ou en L » doit être prévue.

Si aucune manœuvre n'est possible dans l'impasse, une aire de regroupement des conteneurs doit être aménagée à l'entrée de l'impasse avec la validation de la CCVBA.

La structure de la chaussée doit supporter le passage d'un véhicule poids lourd dont la charge est de 26 tonnes.

En ce qui concerne les voies existantes, une solution pratique propre à chaque cas doit être trouvée en concertation entre les services de la commune, les usagers et les services de la CCVBA.

Des préconisations détaillées sont disponibles en annexe 1 du présent règlement.

4.2.2.4 – ACCES DES VEHICULES DE COLLECTE AUX VOIES PRIVEES

De manière générale, le véhicule de collecte de la CCVBA ne pénètre pas dans les voies privées. Cependant à titre exceptionnel et selon l'avis de la CCVBA, le véhicule peut empiéter et circuler sur des voies privées avec l'accord et l'autorisation écrite du ou des propriétaire (s), suivant la signature d'une convention de passage spécifique.

Dans tous les cas, les voies privées bénéficiant de ces autorisations exceptionnelles doivent répondre aux règles générales d'accessibilité exposées dans ce règlement.

Sur les voies privées non carrossables (en terre ou en cailloux), les habitants déposeront leurs conteneurs en bordure des voies publiques desservies par les véhicules de collecte sans gêner l'accès aux piétons et aux véhicules.

4.2.2.5 – VOIES EN TRAVAUX

Dans le cas où des travaux modifient les conditions de circulation, la CCVBA doit être informée au préalable grâce à l'envoi, par les Mairies, des arrêtés municipaux réglementant ces modifications. Également, les communes concernées doivent au préalable, aviser la CCVBA des interdictions provisoires ou des restrictions de circulation, quelle qu'en soit la cause (travaux, manifestations, sinistres, éboulements, encombrement ponctuel de la chaussée...).

La CCVBA validera le choix de ces mesures temporaires avant les travaux et informera les riverains concernés avec l'appui des communes.

→ **En cas de travaux sur la voie publique rendant l'accès aux voies impossible ou dangereux, des conteneurs collectifs seront mis en place** sur une période définie, à l'entrée et à la sortie de la rue en travaux sur les voies accessibles aux véhicules de collecte :

- Un stock de conteneurs est à la disposition des communes ; ils seront mis en place soit par les services techniques des communes sur la demande du service public de gestion des déchets ou soit par la CCVBA.

→ Lors de travaux sur la voirie publique, et dans le cas où les véhicules de collecte des ordures ménagères ne pourraient pas circuler dans des conditions convenables de sécurité pour les biens et les personnes, la mairie imposera l'entreprise chargée des travaux de prendre toutes les dispositions pour transporter ou faire transporter aux extrémités de la voirie concernée les bacs ou les sacs d'ordures ménagères, dans le respect des jours et horaires de ramassage.

La commune et d'une manière générale, tout prescripteur ou donneur d'ordre de travaux publics qui entravent la continuité du service de collecte, prendra toute disposition pour assurer la présentation des déchets et veillera au respect des obligations de l'entreprise par tout moyen nécessaire (inscription dans les CCTP/CCAP de leurs marchés...).

Suite à la communication faite auprès des usagers et des modalités de collecte temporaires mises en place, tous déchets ou sacs de déchets déposés au sol, liés à la période des travaux sont à la charge de la commune au titre de la propreté-nettoisement de la voirie.

4.1.2.1 – STATIONNEMENT ET ENTRETIEN DES VOIES

4.1.2.6 – INTEMPERIES

Sauf interdiction de circuler par les autorités, la CCVBA assure les collectes sous réserve que celles-ci puissent être effectuées dans des conditions de sécurité satisfaisantes pour les usagers et le personnel.

4.3 – LA COLLECTE EN PORTE-A-PORTE

4.3.1 – CHAMP DE LA COLLECTE EN PORTE-A-PORTE

Les seuls déchets collectés en porte-à-porte sont les suivants :

- Les Ordures Ménagères et Assimilés, qui concernent les Ordures Ménagères Résiduelles et les Emballages Ménagers Recyclables. Ils sont collectés en porte-à-porte selon les modalités déterminées ci-dessous.
- Les encombrants sous rendez-vous, selon les modalités précisées (ci-dessus à l'article 4.5.1).

4.3.2 – MODALITES DE LA COLLECTE EN EN PORTE-A-PORTE

4.3.2.1 – MODALITES GENERALES DE PRESENTATION DES DECHETS A LA COLLECTE

Déchets mis dans contenants

Les déchets doivent être présentés à la collecte uniquement dans les conteneurs qui leur sont destinés en fonction de leur catégorie, exempts d'éléments indésirables (c'est-à-dire correspondant à la définition précisée dans l'article 2 du présent règlement de collecte).

Respect de la qualité

Les équipes de collecte et les ambassadeurs peuvent être amenés à vérifier le contenu des conteneurs, de manière à accepter uniquement les déchets autorisés lors de la collecte.

→ Si le contenu du bac ou du sac est qualifié de non conforme aux consignes de tri et au règlement

- Il sera refusé à la collecte sans que ne soit prévu un rattrapage ultérieur ;

Le refus de collecte est signalé à l'usager par un outil de communication apposé sur le conteneur et / ou fixé sur le conteneur ou glissé dans la boîte aux lettres.

En aucun cas, les récipients ne devront rester sur la voie publique.

- Si l'usager retire les déchets non conformes, le bac sera collecté au ramassage suivant.

L'usager devra, pour les déchets non conformes, assurer leur élimination, en fonction de la nature des déchets concernés, dans les conditions prévues au présent règlement et à la législation en vigueur.

→ Dans le cas des entreprises ou des administrations dotées de conteneurs pour la collecte, la CCVBA pourra suspendre et/ou reprendre les conteneurs si les consignes de tri ne sont pas respectées. Le retrait du et des conteneurs sera précédé de deux rappels restés sans effet. Les conteneurs seront alors nettoyés par la CCVBA aux frais de l'établissement.

4.3.2.2 – FREQUENCE DE COLLECTE

Les récipients-contenants de collecte sont présentés pour être collectés dans les conditions prévus à l'article 5 « règles d'attribution et d'utilisation des contenants »

Les Ordures Ménagères et Assimilées seront collectées selon les jours-fréquences et type de déchets. Une annexe présente les jours de collecte des emballages et des OMR par commune à titre indicatif.

Le service de collecte peut, pour des raisons d'intérêt général, modifier les jours et les heures de collecte. Dans ce cas, les usagers du secteur considérés sont avisés des modifications apportées avec préavis.

Les usagers peuvent obtenir les informations sur les jours et horaires de collecte par type de déchets auprès de la CCVBA.

4.3.2.3 – CAS DES JOURS FERIES

La collecte est maintenue les jours fériés exceptés le 25 décembre et le 1 janvier.

Lorsque ces 2 dates tombent un jour de collecte, la CCVBA mettra en place une collecte de rattrapage.

Ces informations sont disponibles auprès du service Info déchets et sur le site internet de la CCVBA.

4.4 – LA COLLECTE EN POINT D'APPORT VOLONTAIRE

4.4.1 – CHAMP DE LA COLLECTE EN POINTS D'APPORT VOLONTAIRE

Le service de collecte est assuré en apport volontaire sur l'ensemble du territoire par la mise à disposition de la population de conteneurs spécifiques pour les déchets suivants :

- ➔ Le verre
- ➔ Le papier
- ➔ Le carton
- ➔ Le textile
- ➔ Prochainement les OMR et les emballages sur certains centres anciens

Les déchets sont à déposés en vrac sauf pour le textile et les ordures ménagères, exempts d'indésirables.

4.4.2 – MODALITES DE LA COLLECTE EN POINTS D'APPORT VOLONTAIRE

Les déchets doivent être déposés dans les colonnes qui leur sont destinées selon les consignes de tri précisées dans le présent règlement ainsi que celles apposées directement sur les colonnes.

Les déchets déposés doivent être exempts d'éléments indésirables, c'est-à-dire ne correspondant pas à la définition de ladite catégorie telle que précisée à l'article 2 du présent règlement de collecte.

Les adresses et localisations de ces colonnes peuvent être consultées sur le site internet ou communiquées sur demande auprès du service déchets CCVBA.

4.4.3 – PROPRETE DES POINTS D'APPORT VOLONTAIRE

Les usagers doivent respecter les consignes de tri indiquées sur l'équipement.

L'entretien des colonnes est de la compétence de la CCVBA.

Une tolérance et un partenariat (avec les services techniques-nettoyement des communes) est mise en place par la CCVBA portant sur le nettoyage-collecte des dépôts au sol des abords immédiats du PAV.

Aucun déchet ne doit être déposé au sol et au pied de l'équipement sous peine d'amendes en vigueur. Ils sont qualifiés de dépôts sauvages et relèvent du pouvoir de police du maire.

4.5 – COLLECTES SPECIFIQUES

4.5.1 – COLLECTE DES ENCOMBRANTS

La collecte des encombrants concerne uniquement les déchets suivants :

- ➔ Les déchets d'encombrants d'origine ménagère
- ➔ Les déchets d'éléments d'ameublement
- ➔ Les déchets d'équipements électriques et électroniques

Cette collecte est assurée gratuitement pour les particuliers habitants sur le territoire de la CCVBA, avec la prise préalable d'un rendez-vous auprès de la CCVBA, sous certaines réserves.

- Réserve aux particuliers
- La collecte est limitée à 3 encombrants par foyer et par passage
- La taille minimale requise doit être supérieure à celle d'un coffre d'un véhicule léger moyen.
- La taille maximale acceptée est de 2m de long et le poids maximal est de 30 kg (pour 1 personne conformément à la norme AFNOR 35-109 et du Code du travail).
- Ils doivent être regroupés afin de ne pas gêner le passage piétons et véhicules.

Sont exclus de ce service :

- Objets/déchets dont la taille est inférieure à celle d'un coffre de véhicule léger moyen,
- Poids de plus de 30 kg et/ou de 2 m de long,
- Les déchets n'entrant dans les catégories indiquées en début d'article (et qui font l'objet d'autre collecte, comme par exemple : cuve fioul, les produits liquides ou pâteux, les déblais, gravats, décombres et débris provenant de travaux, les pneumatiques, le verre et les miroirs, les déchets verts, les produits toxiques (piles, batteries, peinture), les produits inflammables ou explosifs (solvant, alcool), les produits de vidange...
- Toutes pièces métalliques ou non susceptibles d'endommager le matériel de collecte,
- Les déchets provenant des professionnels (commerces, usines et industries...).

Les modalités de présentation des encombrants sont déterminées dans l'article 5.3.2.3

Rappel : Certains doivent être rapportés au distributeur au moment de leur remplacement : règle du "un pour un". C'est une obligation pour tous les distributeurs de gros électroménagers et sur la base du volontariat des distributeurs de mobilier d'ameublement.

4.5.2 – DECHETS DES COLLECTIVITES

- Il s'agit des déchets non ménagers, les communes comme les professionnels sont responsables de la production et de l'élimination de leurs déchets.
 - **Déchets de marchés** : ce sont les déchets issus des marchés alimentaires temporaires. Ils sont regroupés par les agents communaux ou par des entreprises, puis collectés et traités par des filières privées ou par la collectivité selon les spécificités.
 - **Déchets de nettoyage** : ce sont les déchets provenant du balayage des rues et autres espaces publics. Leur collecte et leur élimination est à la charge de chaque commune, les déchets du balayage doivent faire l'objet de filière de traitement spécifique. Les corbeilles de rues selon la typologie des déchets peuvent être collectés et traités par la ccvba.
 - **Les déchets des services techniques** doivent être apportés en déchèteries, selon les conditions fixées dans le règlement intérieur des déchèteries.

Des mesures de prévention notamment doivent être mises en œuvre pour réduire la production globale des déchets municipaux.

4.5.3 – COLLECTES SAISONNIERES

Dans les zones fortement touristiques en période estivale ou auprès des établissements professionnels, la CCVBA se réserve le droit de mettre en place des collectes complémentaires à partir du moment où le tri est respecté.

Des informations sur des collectes complémentaires peuvent être obtenues auprès de la CCVBA.

4.5.4 – COLLECTE DES SAPINS

Une fois par an, sur le mois de janvier, la CCVBA organise des points de collecte de proximité principalement en centre-ville. Ce service de proximité essentiellement est mis en place pour les usagers ne pouvant se déplacer en déchèterie et ainsi favoriser une valorisation en filière broyage-compostage.

Dans ces points, il est autorisé à déposer uniquement des sapins (sans décorations, sans plastiques...). Tous autres déchets mis dans ces points seront considérés comme un dépôt sauvage et passible d'amendes.

4.5.5 – COLLECTE DES CARTONS DES PROFESSIONNELS

Dans le cadre de la mise en place de la redevance spéciale des déchets des professionnels et de sa collecte des points d'apport volontaire, la collectivité peut mettre en place un ramassage des cartons professionnels en porte en porte sous conditions.

La collecte des cartons en porte en porte se fait à l'aide des contenants mis à disposition par la collectivité. Ces contenants sont conformes à la réglementation R437 et compatibles avec les lèves conteneurs du véhicule de collecte.

La collectivité se réserve le droit de refuser la collecte d'un professionnel si les conditions requises ne sont pas conformes (qualité, absence de contenants...)

A noter que les professionnels du territoire peuvent trier leurs cartons auprès des filières privées, en déchèteries ou dans les colonnes d'apport volontaires, exempt d'indésirables.

ARTICLE 5 – REGLES D'ATTRIBUTION ET D'UTILISATION DES CONTENANTS POUR LA COLLECTE EN PORTE-A-PORTE

5.1 – RECIPIENTS AGREES POUR LA COLLECTE DES DECHETS MENAGERS ET ASSIMILES

Les conteneurs roulants doivent répondre aux normes en vigueur. Ils doivent pouvoir être relevés par les lèves-conteneurs des véhicules de la collectivité et équipés d'un système d'accrochage frontal.

Ils doivent avoir les caractéristiques suivantes :

- être en matière plastique de haute résistance,
- être munis d'un couvercle s'opposant à l'accès des animaux et insectes nuisibles,
- être stables et difficilement inflammables,
- être de capacité de 120 à 770 litres.

Il ne peut pas être utilisé d'autres contenants que ceux fournis avant le 1er janvier 2017 par les communes de résidence, et depuis le 1er janvier 2017 par la Communauté de Communes Vallée des Baux-Alpilles.

5.2 – REGLES D'ATTRIBUTION ET D'UTILISATION

Les contenants sont mis à disposition gratuitement. Ils dépendent du lieu d'habitation, du nombre d'habitant au sein du foyer, de la fréquence de passage et du type de déchet.

Nbre pers./foyer	Ordures ménagères résiduelles Conteneur gris couvercle gris	Emballages recyclables Conteneur gris couvercle jaune Ou sac jaune transparent (si pas de place pour stocker 2 bacs)
Foyer 1 à 4 personnes	180 L	180 L ou sac jaune transparent
Foyer 5 à 7 personnes	240 L	240 L ou sac jaune transparent
Foyer 8 personnes et +	360 L ou 660 L	360 L ou 660 L ou sac jaune transparent
Habitats collectifs	360 L ou 660 L	360 ou 660 L
Locaux collectifs fermés	360L ou 660 L	360L ou 660 L
Entreprises, artisans, administrations	A voir en fonction du nombre d'employés, de l'activité et de son éligibilité à la Redevance spéciale	

Ces critères constituent une limite haute qui ne peut être dépassée qu'exceptionnellement et avec l'accord de la CCVBA. Si la fréquence est au-delà d'1 fois par semaine, le volume du bac est adapté.

Préconisations de dimensionnement pour l'attribution de conteneur :

- 7 litres / jour / habitant / ordures ménagères résiduelles (avec biodéchets)
- 4 litres / jour / habitant / déchets recyclables (y compris verre).

Des réajustements peuvent être effectués en cas de besoin et sont laissés à l'appréciation du service de collecte des déchets ménagers.

Les règles d'utilisation

- Les bacs mis à disposition des usagers sont exclusivement réservés au stockage des ordures ménagères et des recyclables, en vue de leur collecte.
- Les conteneurs mis à disposition qui ne sont pas employés à cet usage seront retirés.

Compte-tenu des caractéristiques techniques des conteneurs, l'utilisateur est tenu de ne pas dépasser les charges de déchets suivantes :

Volume du bac (en L)	Charge maximale (en kg)
180	75
240	100
360	145
660	270
770	310

Tout autre usage pourra faire l'objet de sanctions.

Stock à destination des communes

La CCVBA met à disposition des communes un stock de contenants pour les fêtes et manifestations organisées sur les communes. Ainsi la commune met en place les bacs nécessaires selon les autorisations délivrées. Une coordination est opérée entre la commune et la CCVBA pour assurer la collecte de ces bacs par le service Déchets de la CCVBA en conformité avec les déchets ménagers et assimilés.

⇒ Si besoin, la CCVBA peut mettre à disposition un complément de conteneurs à la commune sur demande au préalable auprès du service Info déchets.

5.2.1 – CONTENEURS INDIVIDUALISES

5.2.1.1 – PROPRIETE ET GARDIENNAGE

- Les conteneurs attachés à une propriété, à une copropriété ou à un bailleur sont la propriété de la Communauté de Communes Vallées des Baux-Alpilles.
- Ils sont mis à disposition gratuitement par la CCVBA, en fonction des critères établis par la CCVBA (cf. tableau ci-dessus).
- Ils sont délivrés après appel et prise de rendez-vous auprès de la CCVBA et livrés en déchèterie ou domicile (la collectivité se réserve le droit de l'organiser en fonction de ses moyens logistiques).
- Les usagers ont la garde juridique des conteneurs, et ceux-ci ne peuvent donc pas être déplacés au profit d'une autre adresse, ou retirés à l'initiative des usagers.
- Les usagers en assurent la garde et assument ainsi des responsabilités qui en découlent notamment en cas d'accident sur la voie publique.

- A ce titre, ils sont chargés de la sortie (la veille de la collecte après 19 h) et de la rentrée des conteneurs au plus tôt après la collecte.
- La sortie des bacs individuels sur la voie publique ne doit pas gêner la circulation des piétons sur les trottoirs, la circulation des véhicules ou aux autres accès.

Il est formellement interdit d'utiliser les récipients fournis par la CCVBA à d'autres fins que la collecte des déchets correspondants sous peine de sanctions.

5.2.1.2 – CHANGEMENT

Lors d'un changement de propriétaire ou de locataire d'une habitation individuelle ou d'un local professionnel, ainsi qu'en cas de changement de syndic ou de gestionnaire d'un immeuble, les intéressés sont tenus d'en informer la CCVBA par déclaration écrite (notamment pour la mise à jour des données).

5.2.1.3 – ENTRETIEN ET MAINTENANCE

Cas bac individuels

- **La désinfection et le lavage des conteneurs devront être effectués par l'utilisateur** de façon à ce que les conteneurs soient maintenus en permanence en état de propreté extérieure et intérieure.

Ce nettoyage ne doit pas être effectué sur la voie publique. Toutes les précautions devront être prises pour que les eaux usées issues de ce nettoyage ne soient pas évacuées dans le réseau d'eau pluviale. Les modalités pratiques sont précisées dans le Règlement Sanitaire Départemental.

La maintenance-changement

- **La maintenance des conteneurs est assurée par la CCVBA.** Celle-ci englobe la fourniture et le remplacement des bacs dont l'état ne permet plus une utilisation normale par l'utilisateur et/ou le collecteur.

5.2.1.4 – DETERIORATIONS, PERTES ET VOL

En cas de détériorations, pertes, les propriétaires des immeubles ou leurs mandataires dûment qualifiés **sont responsables des détériorations et pertes de conteneurs qui leur ont été confiés.**

→ Tout conteneur détérioré par une mauvaise utilisation, notamment dans le cadre de chargement de déchets non conformes, pourra être facturé à l'utilisateur sur la base des prix en vigueur fixés par la collectivité.

En cas de vol, et à condition de fournir une déclaration de vol effectuée auprès des services de police concernés, la CCVBA remplacera gratuitement le conteneur.

5.2.2 – CONTENEURS COLLECTIFS DISPOSES SUR L'ESPACE PUBLIC DE MANIERE PERMANENTE

- Les conteneurs sont la propriété de la Communauté de communes Vallées des Baux-Alpilles.
- Ces conteneurs sont mis à disposition par la CCVBA, en fonction des critères établis par la CCVBA (cf. tableau ci-dessus) et la responsabilité inhérente à ce matériel utilisé est à la charge de la CCVBA.
- Leur lieu d'occupation est déterminé par le service déchets en accord avec les autorités publiques propriétaires de l'espace d'occupation.
- **La CCVBA prend à sa charge la fourniture, la maintenance, le renouvellement et le lavage des conteneurs** dont elle est propriétaires disposés sur l'espace public.

En aucun cas les conteneurs ne peuvent être déplacés ou retirés à l'initiative des riverains sous peines de sanctions. Une demande à cet effet devra être formalisée auprès de la CCVBA. Il est formellement interdit d'utiliser les conteneurs à d'autres fins que la collecte des déchets correspondants.

5.2.3 – SACS JAUNES POUR LA COLLECTE SELECTIVE

- Les sacs jaunes sont distribués dans chaque commune selon leurs modalités propres principalement pour les usagers ne disposant pas de stockage pour accueillir des bacs individuels jaunes. Ces informations sont disponibles à la CCVBA et en Mairie.
- Les usagers doivent justifier de leur domiciliation pour confirmer qu'ils sont bien concernés par le dispositif de collecte en sac jaune. Les habitants bénéficiant de conteneurs d'emballages jaunes ne peuvent pas bénéficier de sacs jaunes.

Un nombre maximum de rouleaux de sacs jaunes par foyer est attribué lors de la distribution. Toute demande supplémentaire doit être justifiée auprès de la CCVBA.

L'usage des sacs jaunes à toute autre fin que celle de la collecte des emballages est interdit sous peine de sanctions.

5.2.4 – COMPOSTEURS

Afin de réduire la quantité de ordures ménagères et de valoriser les bio-déchets, des composteurs sont mis à disposition de tout habitant de la CCVBA. Une participation financière est demandée.

Les informations sur les modalités d'accès aux composteurs individuels, partagés, lombricomposteurs et leur distribution sont disponibles sur le site internet et auprès de la CCVBA.

5.3 – PRESENTATION DES DECHETS A LA COLLECTE

5.3.1 – CONDITIONS GENERALES

Horaires de collecte

- Les collectes des OMR et des emballages recyclables ont lieu le matin à partir de :
5h et jusqu'à 12h00.
- La collecte des points d'apport volontaire peut intervenir entre :
5h et 18h.
- Les rendez-vous pour la collecte des encombrants sont proposés du lundi au vendredi, de :
5h00 à 12h00 sur rendez-vous auprès de la CCVBA.

Le jour de collecte varie selon la commune : consultable précisément par rue sur le site de la collectivité.

La CCVBA se réserve le droit de modifier les horaires normaux, temporairement et pour un secteur géographique donné, afin de tenir compte de circonstances extraordinaires, de nécessité de service.

Présentation des contenants

- Les **conteneurs doivent être sortis la veille au soir de la collecte à partir de 19h.**
- Les conteneurs doivent être remis **le plus rapidement possible une fois la collecte effectuée.** Les conteneurs seront tolérés sur la voie publique au plus tard jusqu'au soir du jour de collecte.
Les conteneurs qui se trouveraient de façon notoire sur la voie publique en dehors de la plage horaire prévue pourront être repris par les agents intercommunaux.
- **L'utilisateur ne doit pas tasser le contenu des conteneurs de manière excessive** et ne pas laisser déborder les déchets. Le couvercle des conteneurs devra obligatoirement être fermé afin de permettre la bonne exécution des opérations automatiques de levage / vidage.

Il est rappelé les déchets non contenus, présentés à même le sol, ne sont pas conforme au règlement. Ils ne sont pas collectés (hormis les sacs jaunes) et constituent des dépôts sauvages. Ils sont passibles de sanctions.

Plusieurs cas : Les conteneurs doivent être présentés :

- **Pour les conteneurs dits individuels (remisés sur la propriété privé et/ou dans des locaux ou emplacement privés des immeubles ou des lotissements), ceux-ci doivent être placés au plus près de l'habitation ou de l'activité professionnelle, en bordure de voie publique,**
- **S'ils sont situés dans une impasse ou une route inaccessible au véhicule de collecte,** les usagers doivent présenter les conteneurs en bout de voie accessible au véhicule. Les conteneurs individualisés doivent être déposés autant que possible de façon regroupée pour faciliter la collecte. Ils ne doivent en aucun cas entraver la circulation des piétons et des véhicules.
- **A l'intérieur des locaux-poubelles, situés en bordure immédiate de voie publique et s'ouvrant sans l'aide de clé, badge ou code,** à condition que les conteneurs puissent être manipulés sans sujétions particulières (locaux propres, exempts d'encombrants limitant la circulation des conteneurs, accès de plain-pied).

Dans le cas où les conteneurs sont présentés après le passage de la benne, il n'y a pas de nouveau passage de la benne.

En cas de non-respect de ces conditions de présentation, après mise en demeure remise à l'usager ou déposée à son domicile et restée sans effet, rappelant le présent règlement, des sanctions peuvent être appliquées.

5.3.2 – REGLES SPECIFIQUES

5.3.2.1 – LES ORDURES MENAGERES RESIDUELLES

Les Ordures Ménagères Résiduelles **doivent être pré-conditionnées dans des sacs fermés hermétiquement** avant d'être mises dans les conteneurs dédiés.

5.3.2.2 – LES EMBALLAGES MENAGERS

Les emballages ménagers doivent être disposés **en vrac** dans les conteneurs (de 180 litres à 770 l) ou dans les sacs jaunes transparents (50 à 100 litres).

Dans les zones non pourvues de conteneurs jaunes faute de place de stockage dans l'habitat, les sacs jaunes doivent être présentés :

- soit au-devant du domicile en bordure de voie publique,
- soit regroupés en bout de l'impasse en bordure de voie publique,
- soit aux pieds des conteneurs de regroupement d'ordures ménagères.

Ce dispositif est en accord avec le mode de pré-collecte des OMR.

5.3.2.3 – LES ENCOMBRANTS MENAGERS

Les encombrants **doivent être déposés sur le sol, sur le domaine public, à partir de 19h la veille du rendez-vous du ramassage.**

Ils sont regroupés afin de ne pas gêner le passage des piétons et des véhicules.

La collecte étant effectuée avec un camion, les usagers veilleront à ne pas déposer les encombrants sous des arbres, des câbles électriques et plus généralement dans des endroits ne permettant pas l'évolution du véhicule de collecte.

Le positionnement entre des véhicules en stationnement est également à proscrire. Si les consignes sont non-respectées, seul le chauffeur est apte à juger de la faisabilité de la collecte, n'engendrant aucun danger pour lui, le véhicule de collecte et l'environnement.

Exceptionnellement, la présentation pourra être faite en limite d'une rue voisine ou sur un point donné, si les conditions ci-dessus évoquées ne peuvent être remplies aux abords du domicile.

ARTICLE 6 – APPORT EN DECHETERIES

Un règlement intérieur spécifique précise les conditions et modalités d'apport volontaire des déchets en déchèterie par les usagers du territoire communautaire sous conditions.

Les déchèteries sont des installations aménagées et surveillées complémentaires au système de collecte traditionnelle des ordures ménagères et assimilés qui ne peuvent être collectés dans le cadre de la collecte ordinaire en raison de leur nature, leur volume, leur dangerosité, leur quantité ou encore de leur poids. Elles permettent de favoriser le recyclage et la valorisation des matériaux dans le respect de l'environnement et d'éviter la multiplication des dépôts sauvages sur le territoire de la collectivité.

Les déchèteries sont ouvertes également aux services des collectivités du territoire.

Ce règlement est consultable en déchèteries, auprès de la CCVBA et sur le site internet de la Communauté de communes.

Les déchets acceptés sont les suivants :

- ➔ La ferraille
- ➔ Les déchets verts
- ➔ Les cartons
- ➔ Les piles, accumulateurs et batteries,
- ➔ Les déchets d'équipement électriques et électroniques
- ➔ Les articles de sports, de loisirs, de bricolage, de jardins et jouets
- ➔ Les gravats, plâtres
- ➔ Les cartouches d'encre,
- ➔ Les capsules alu (bac jaune en déchèteries),
- ➔ Les ampoules, néons et tubes fluorescents,
- ➔ Les déchets d'équipements d'ameublement
- ➔ Le bois
- ➔ Les déchets diffus spécifiques des ménages
- ➔ Les textiles
- ➔ Le papier
- ➔ Le verre
- ➔ Zone dédiée au réemploi
- ➔ Les encombrants
- ➔ ...

Cette liste n'est pas exhaustive et peut évoluer en fonction de la réglementation en vigueur

La collectivité s'est engagée dans un programme local de prévention des déchets ménagers et assimilés pour réduire la nocivité des déchets et diminuer la quantité des déchets ménagers et assimilés collectés. Dans cet objectif, certaines déchèteries proposent **des zones de réemploi pour la dépose d'objets pouvant encore bénéficier d'une seconde vie/ un service sur rendez-vous de broyeurs à végétaux à domicile pour réduire la part des déchets verts apportés en déchèterie et éviter le brulage (encore constaté malgré l'interdiction).**

👉 **Retrouvez la localisation des déchèteries, les déchets acceptés ou refusés** par site ainsi que les horaires d'ouverture sur notre site internet et dans le règlement intérieur des déchèteries sur simple demande au service de collecte des déchets ménagers.

ARTICLE 7 – DISPOSITIONS FINANCIERES

Le financement du service public d'élimination des déchets ménagers visés à l'article 2 est actuellement assuré par la taxe d'enlèvement des ordures ménagères (TEOM), taxe additionnelle à la taxe foncière sur les propriétés bâties en application des dispositions de l'Article 1521 du Code Général des Impôts.

Cette taxe est établie au nom des propriétaires mais peut être répercutée par ces derniers sur les locataires.

La CCVBA, qui a instauré la taxe, en fixe chaque année le taux. Son assiette est définie par l'administration fiscale et comptable du trésor qui procède à sa perception. Elle est ensuite reversée à la CCVBA, de manière à financer le service public de collecte et de traitement des déchets sur son territoire.

La TEOM est un impôt, à ce titre, n'est pas lié au service rendu. L'exonération n'est donc pas obligatoire.

La CCVBA a fait le choix en vertu de la délibération N° 60/2018 le 12 avril 2018 de supprimer l'exonération possible de la TEOM pour les immeubles non desservis par le service d'enlèvement des déchets visés au 4° de l'article 1521. III du Code général des impôts.

7.1 – LA REDEVANCE SPECIALE

La redevance spéciale correspond au paiement, par les producteurs de déchets non ménagers, de la prestation de collecte et de traitement de leurs déchets effectués par la collectivité ou par un prestataire désigné et rémunéré par elle.

La redevance spéciale s'applique sur la collecte et le traitement des déchets assimilés aux ordures ménagères, des déchets d'emballages et des cartons collectés en porte-à-porte.

Le fonctionnement de cette redevance spéciale est défini dans un document distinct : « le règlement de la redevance spéciale pour les déchets des professionnels ». La collectivité fixe les modalités et les tarifs. Un seuil de volume hebdomadaire est établi, au-delà duquel tout producteur de déchets non ménagers est redevable de cette redevance spéciale

L'institution de la redevance spéciale ne dispense pas les producteurs de déchets non ménagers du paiement de la TEOM. Elle intervient en complément, pour compenser le différentiel entre le produit de la TEOM et le coût réel du service rendu.

ARTICLE 8 – SANCTIONS AU PRESENT REGLEMENT

8.1 – CONSTATS ET SANCTIONS DES INFRACTIONS

Chaque Maire dans le cadre de son pouvoir de police générale, est habilité à appliquer les sanctions prévues aux infractions du présent règlement (cf. article 8.2).

Les infractions à ces dispositions seront dûment constatées par une personne assermentée, et donneront lieu à l'établissement de procès-verbaux et à de poursuites devant les tribunaux compétents dans le respect des dispositions du Code de Procédure Pénale.

Une précision est apportée sur les déchets déposés au sol sur les voies publiques et sur les propriétés privées : ils sont considérés comme des dépôts sauvages, ils dépendent du pouvoir de police des Maires ainsi que de la remise en état des lieux.

8.2 – SANCTIONS PENALES

Les montants des amendes sont prévus à l'article 131.13 du Code pénal, comme suit :

- 1°) 38 euros au plus pour les contraventions de la 1ère classe ;
- 2°) 150 euros au plus pour les contraventions de la 2e classe ;
- 3°) 450 euros au plus pour les contraventions de la 3e classe ;
- 4°) 750 euros au plus pour les contraventions de la 4e classe ;
- 5°) 1 500 euros au plus pour les contraventions de la 5e classe, montant qui peut être porté à 3 000 euros en cas de récidive lorsque le règlement le prévoit, hors les cas où la loi prévoit que la récidive de la contravention constitue un délit ».

8.3 – RESPONSABILITE CIVILE

Les usagers ont une responsabilité envers les déchets qu'ils déposent.

Ainsi leur responsabilité peut être engagée, en application de l'article 1242 du Code civil, si leurs déchets viennent à causer des dommages à un tiers.

8.4 – DISPOSITIONS SPECIFIQUES : dépôts sauvages de déchets, brûlage des déchets, interdiction de chiffonnage

Dépôts sauvages

Il est interdit de déposer, abandonner, jeter ou déverser, en lieu public ou privé, à l'exception des emplacements désignés à cet effet par l'autorité administrative compétente, des ordures, déchets, déjections, matériaux, liquides insalubres ou tout autre objet de quelque nature qu'il soit, en un lieu public ou privé, dont il n'est ni le propriétaire, ni usufruitier, ni locataire, sans y être autorisé par une personne ayant un de ces titres.

L'autorité compétente, à savoir les officiers de police judiciaire (notamment le maire, ses adjoints, agents de police municipale...), est habilitée à rechercher l'auteur du dépôt et peut déclencher l'engagement des poursuites à son endroit.

En dehors des modalités de collectes prévues par la collectivité, il est interdit de déposer sur la voie publique, de jour comme de nuit, des déchets ménagers ou assimilés dont la nature ou le conditionnement compromettraient la salubrité publique ou la sécurité des personnes ou des biens. Tout dépôt de ce type est passible de poursuites pénales.

Pour des raisons d'hygiène et de salubrité, dans le cas où le bac (la colonne) de proximité est rempli(e), les usagers doivent déposer leurs déchets dans un(e) autre bac (colonne), situé(e) à proximité, évitant ainsi tout débordement.

Précisions

En vertu de l'article R 632-1 et 635-8 du Code Pénal, le fait de jeter, d'abandonner ou de déverser des déchets, en un lieu public ou privé, à l'exception des emplacements désignés dans le présent règlement, constitue une infraction de 2^{ème} classe. L'article 131-3 du Code Pénal précise que le montant maximum de l'amende est de 150 euros.

Le dépôt sauvage à l'aide d'un véhicule est sanctionné d'une contravention de cinquième classe et le montant de l'amende est au maximum de 1500 euros (article 131-1 du Code Pénal). Le véhicule ayant servi ou qui était destiné à commettre l'infraction peut en outre être confisqué (article R.635-8 du Code Pénal).

Brûlage de déchets

Le brûlage est proscrit. Concernant les déchets verts, ils doivent être acheminés dans les déchèteries du territoire ou confiés à une installation de traitement agréée.

En vertu du règlement sanitaire départemental et du Code de la Santé Publique, le fait de brûler des déchets est puni de l'amende prévue par les contraventions de la 3^{ème} classe.

Il est formellement interdit de brûler ses déchets verts pour les raisons principales :

- Troubles de voisinage : odeurs, fumées
- Risques d'incendies
- Augmentation de la pollution atmosphérique : émission importante de substances polluantes dont des gaz et particules
- Impact sanitaire : la perte moyenne d'espérance de vie liée à la pollution particulaire est d'environ 8 mois par personne en France (source Air Paca)

Il est possible de consulter l'arrêté préfectoral des Bouches du Rhône en vigueur relatif à l'emploi du feu et au brûlage des déchets verts et autres produits végétaux.

Interdiction de chiffonnage

Il est interdit d'étendre le contenu des poubelles sur la voie publique, de déplacer les bacs ou d'en répandre le contenu sur la voie publique, d'ouvrir les couvercles pour y chercher quoi que ce soit. Toute fouille par d'autres personnes que le service dans les bacs présentés sur la voie publique ou dans les conteneurs d'apport volontaire est interdite.

ARTICLE 9 – CONDITIONS D'EXECUTION DU PRESENT REGLEMENT

Exécution du présent règlement de collecte

Le présent règlement ainsi que l'ensemble de ses annexes, sont applicables à compter de sa publication et de sa transmission au représentant de l'Etat dans le département.

Le présent règlement se substitue à tous les règlements antérieurs qui régissent la collecte des ordures ménagères sur le territoire concerné.

Il sera exécutoire dès qu'il aura été procédé aux formalités de publication ou d'affichage.

Le Président et les élus délégués, la Directrice Générale des Services, les responsables de services en charge des déchets de la Communauté de Communes Vallée des Baux-Alpilles, Mesdames et Messieurs les maires des communes concernées, Mesdames et Messieurs les responsables de services de police municipale, sont chargés, chacun en ce qui les concerne, de l'application et l'exécution du présent arrêté.

Les modifications du présent règlement sont adoptées par la CCVBA dans les mêmes formes que pour son adoption.

En cas de non-respect par les usagers des dispositions du présent règlement, la CCVBA se réserve le droit d'engager les poursuites pour mise en œuvre des sanctions adéquates.

Publication

Le présent règlement approuvé sera affiché au siège de la CCVBA. Il sera également accessible sur le site internet de la collectivité et sera transmis à chaque maire du périmètre de la CCVBA.

Publié et affiché le : **20 JUIN 2024**
Fait à Saint Rémy de Provence,

Le Président de la Communauté de
Communes Vallée des Baux-Alpilles



The image shows a blue circular stamp of the CCVBA (Communauté de Communes Vallée des Baux-Alpilles) with the number 73210. Overlaid on the stamp is a blue ink signature that reads "Hervé CHERUBINI".

ANNEXES

ANNEXE : PRECONISATIONS D'AMENAGEMENTS DE VOIRIES

Les préconisations suivantes ont pour objectifs de considérer les aménagements urbains selon les contraintes du service de collecte des ordures ménagères de manière à assurer la permanence de ce service aux usagers (largeur de voirie suffisante pour le passage des véhicules tout en évitant le sur-stationnement).

PRECONISATIONS DES AIRES DE RETOURNEMENT

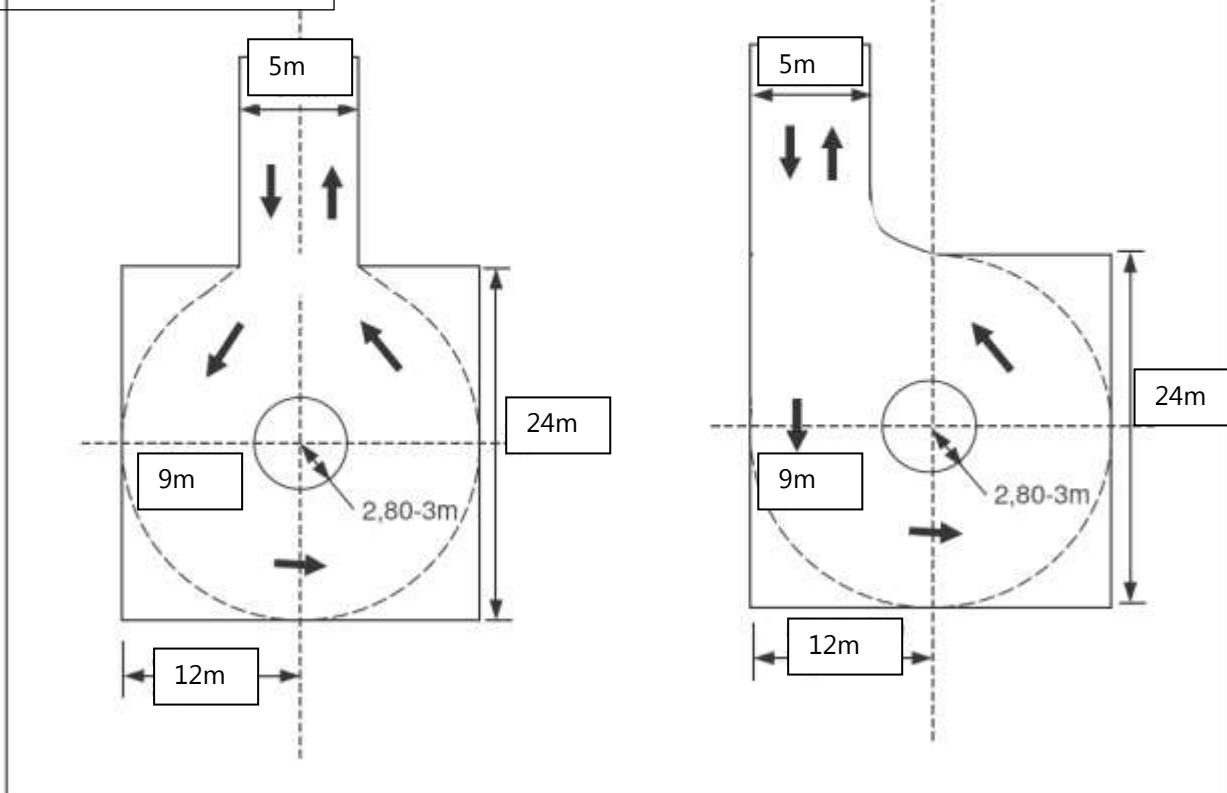
Les rayons proposés sont les rayons minimums pour permettre le passage **de tous les véhicules (19T et 26T)** y compris les plus contraignants du parc (à l'exclusion des véhicules ampliroll)

- le stationnement : si les conditions le permettent, il est souhaitable d'organiser le stationnement autour de cette aire de retournement afin d'éviter tout stationnement intempestif à l'intérieur de la giration.
- la voie centrale : si le stationnement latéral ou bilatéral est interdit, cette voie ne devrait pas excéder 5m de largeur. Au-delà de 5 mètres, le stationnement latéral sera marqué au sol pour éviter le double stationnement, source d'empêchement du passage du véhicule de collecte.

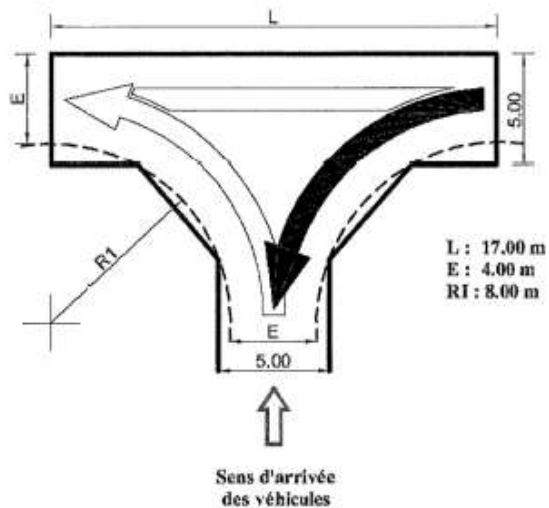
Caractéristiques véhicules de collecte en porte à porte	19T	26T
Longueur hors tout	9,05m	9,80m
Largeur sans rétroviseur	2,50m	
Largeur avec rétroviseurs (2)	3,20m	
Hauteur hors tout	3,70m	
Espace libre sous marchepieds	0,26m	
Empattement	4,10m	4,60m
Distance essieu-arrière/marchepieds	3,70m	
Distance essieu-avant/pare-choc	1,70m	
Rayon de braquage extérieur avant	7,25m	6,95m
Rayon de braquage intérieur arrière	3,55m	3,30m
Rayon point maximum à l'avant	7,90m	

Type A :

Type B :

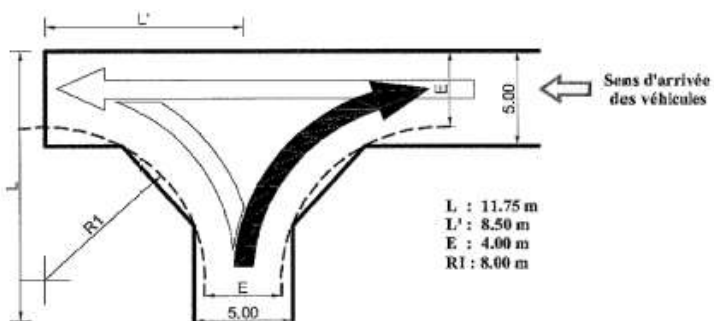


Voie en impasse en forme de T en bout.



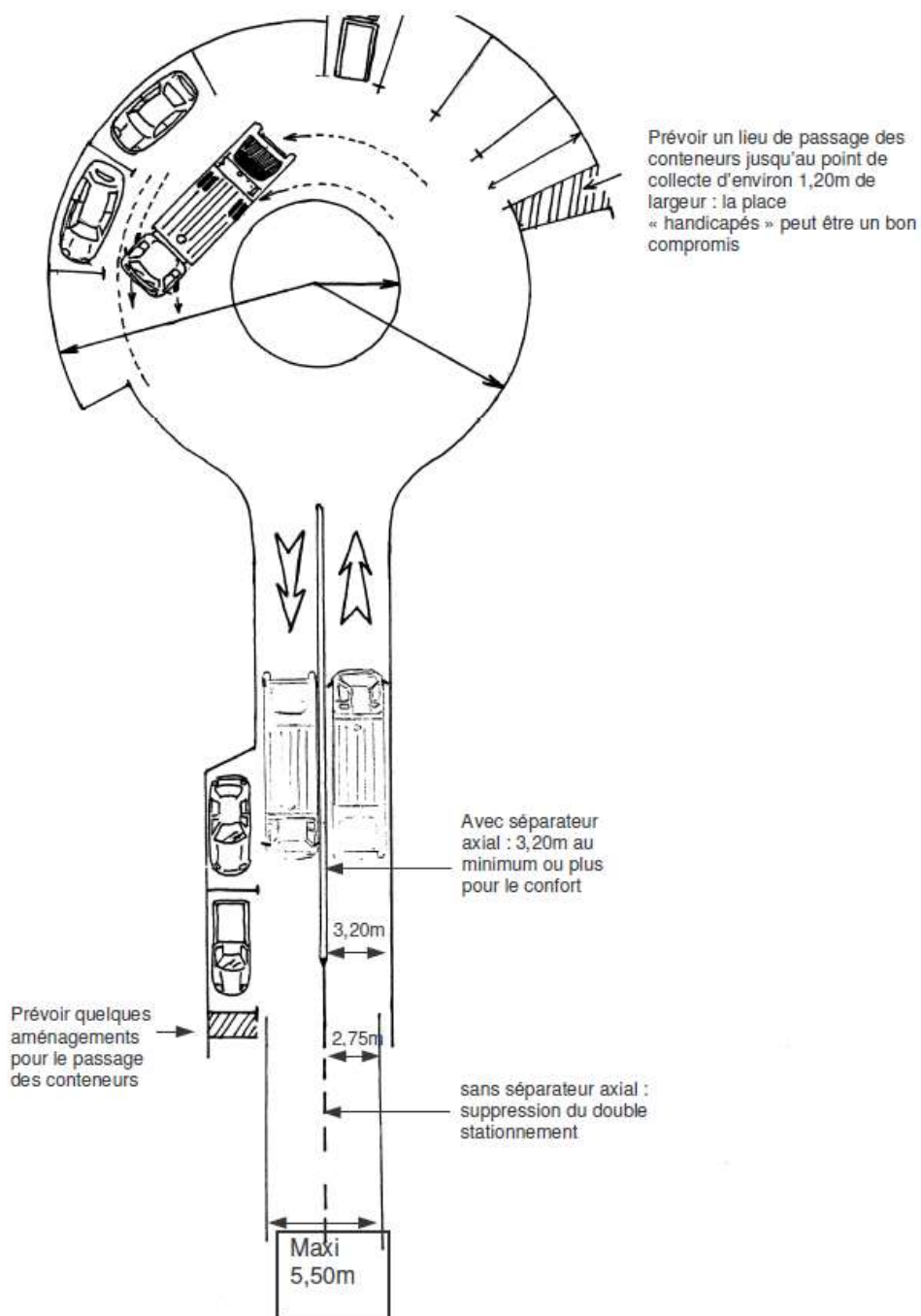
Ech : 1/200

Voie en impasse en forme de L en bout.



Ech : 1/200

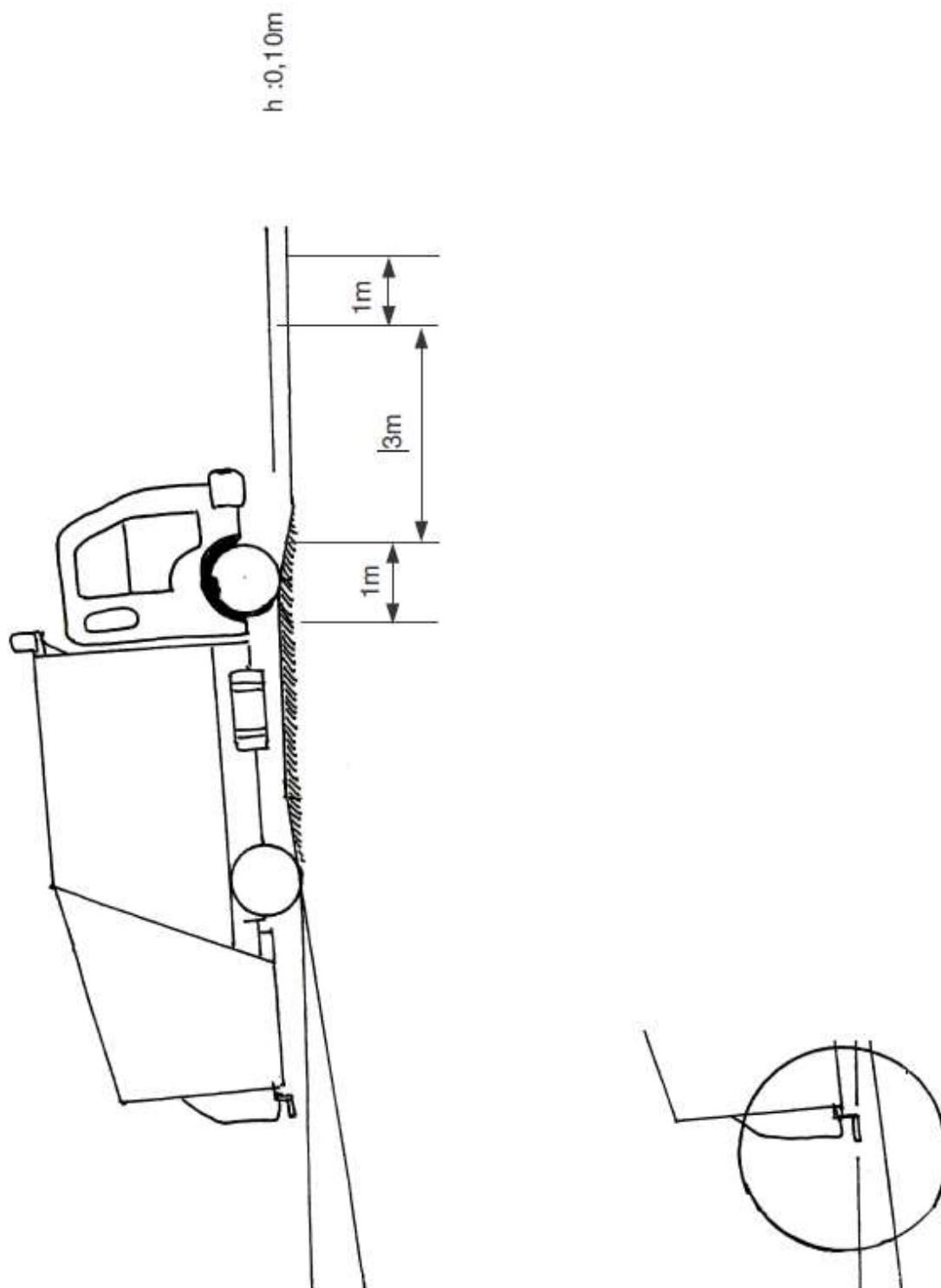
Suggestion d'aménagements de voiries à fortes sollicitations de stationnement



La Hauteur à prévoir pour assurer le passage du véhicule de collecte est de minimum de 4 mètres.

SUGGESTION DE RALENTISSEURS PASSAGES SURELEVES

Dans le cas d'aménagements de passages surélevés, il est nécessaire de prendre en compte la hauteur des marchepieds de façon à ce qu'ils ne frottent pas le plateau : proposition d'une hauteur de plateau supérieur ou égal à 0,24 m. Les aménagements devront être réalisés pour éviter tout frottement du marchepied arrière lors du franchissement des dispositifs ralentisseurs.



ANNEXE : CONVENTION DE COLLECTE SUR LE DOMAINE PRIVE

Modèle de CONVENTION POUR LA COLLECTE DES DECHETS MENAGERS ET ASSIMILES SUR PROPRIETE PRIVEE

ENTRE LES SOUSSIGNES

LA COMMUNAUTE DE COMMUNES VALLEE DES BAUX-ALPILLES (CCVBA), Etablissement public de coopération intercommunale, personne morale de droit public située dans le département des Bouches-du-Rhône, dont le siège est à SAINT-REMY-DE-PROVENCE (13210), Z.A La Massane, 23 Avenue des Joncades Basses, identifiée au SIREN sous le numéro 241 300 375, représentée par Monsieur le Président, Hervé CHERUBINI,

Dénommée ci-après « la CCVBA »,

D'une part,

ET

Nom ou raison sociale :

Adresse :

Code Postale : Ville :

Numéro SIRET

Représentant (nom et fonction de la personne) :

Téléphone : Fax :

Email

Type d'activité

Dénoté(e) ci-après « le bénéficiaire »,

D'autre part.

IL EST CONVENU ET ARRETE CE QUI SUIIT :

PREAMBULE

La collecte des déchets ménagers et assimilés, objet de la présente convention, est mise en œuvre par la CCVBA dans le cadre de sa compétence « gestion des déchets ménagers et assimilés ».

Le règlement de collecte constitue le document de référence quant aux règles qui régissent le service.

Pour l'application de la présente convention, le terme de conteneurs désigne de manière générique tout dispositif destiné à recueillir les déchets ménagers et assimilés avant collecte par les services de la CCVBA. Coexistent deux types de conteneurs : colonnes et bacs roulants.

La notion de déchets ménagers et assimilés inclut les ordures ménagères, le verre, les emballages recyclables, le papier et le carton.

CHAPITRE I : PRESCRIPTIONS GENERALES

ARTICLE 1. OBJET

La présente convention porte sur la collecte des déchets ménagers et assimilés par les services de la CCVBA sur le domaine privé de (nom de l'entreprise/du propriétaire), situé (adresse), cadastrée section, n°.....

ARTICLE 2. ENGAGEMENTS

Pour réaliser l'objet de la présente convention, chaque partenaire s'engage à mobiliser ses moyens humains, matériels et financiers.

A. DE LA CCVBA

La CCVBA s'engage à :

- Collecter les déchets ménagers et assimilés du bénéficiaire dans les conditions fixées par la CCVBA ;
- Entretenir, réparer et le cas échéant remplacer les conteneurs endommagés, sauf en cas de dégradation n'incombant pas à la CCVBA (voir article 3 ci-après) ;
- Laver les conteneurs selon le programme de lavage défini par son service, tout lavage supplémentaire devant être organisé et financé par le bénéficiaire.

B. DU BENEFICIAIRE DE LA CONVENTION

Le bénéficiaire s'engage à :

- Respecter les règles concernant la présentation des déchets ménagers et assimilés à la collecte, et notamment les consignes de tri en fonction de la nature des conteneurs présents ;
- Garantir l'accès aux conteneurs par les véhicules de collecte, notamment en assurant le déneigement, en interdisant le stationnement devant les conteneurs et supprimant tout obstacle (borne...) ;
- Privilégier un accès libre aux conteneurs - En cas d'accès restreint (portail, barrière...), A titre exceptionnel sous la demande de la collectivité : fournir à titre gracieux les codes d'accès, les clés et/ou « bip » nécessaires ;
- Autoriser à titre gracieux le passage du véhicule de collecte des déchets ménagers et assimilés sur sa propriété ;
- Collecter les dépôts au sol et encombrants à proximité des conteneurs ;
- Ramasser les bacs renversés à terre, pour quelque raison que ce soit (conditions climatiques, pente, vandalisme...) pour permettre la collecte dans des conditions normales ;
- Maintenir la voirie en bon état d'entretien, c'est-à-dire non seulement la bande roulante mais aussi ses abords (élagage, hauteur des câbles traversant...) ;
- Garantir les conditions nécessaires à la collecte en marche avant, le cas échéant, en aménageant une aire de retournement libre d'accès (déneigement, sans stationnement...) conforme aux dimensions des véhicules de collecte – Les travaux d'aménagement devront être validés par les services de la CCVBA ;
- Garantir que les caractéristiques de la chaussée et des ouvrages (ponts notamment) sont adaptées au passage de véhicules poids lourds de 26 tonnes et d'une hauteur de 4 m maximum ;
- Garantir une largeur de passage sur la voie de cinq mètres au minimum pour une voie à double sens de circulation ou 3 mètres pour une voie à sens unique, et ce hors stationnement et hors obstacles (trottoirs, bacs à fleurs, borne...) ;
- Prendre à sa charge l'aménagement et l'entretien de l'emplacement de collecte : bordure, barrière, revêtement, plateforme...
- Faire respecter sur sa voie le Code de la Route ;

ARTICLE 3. RESPONSABILITES

Le bénéficiaire déclare dégager en totalité la responsabilité de la CCVBA, de ses employés et des prestataires dans le cadre de leur mission, pour d'éventuelles dégradations liées à la voirie ou au sous-sol (réseaux...), étant entendu que les véhicules circulants pourront avoir un poids total en charge maximal de 26 tonnes.

Sauf à ce que sa responsabilité soit démontrée, la CCVBA ne prend pas en charge les réparations et remplacements de conteneurs qui ne résulteraient pas de leur usure habituelle : usage anormal ou abusif, accident routier, vandalisme, incendie...

ARTICLE 4. DROIT DE RETRAIT DE LA CCVBA

Après un premier courrier d'avertissement resté sans réponse, la CCVBA se réserve le droit de suspendre la collecte sur la propriété privée si les conditions suscitées ne sont pas respectées, et ce jusqu'au rétablissement de conditions de collecte sécurisées.

En outre, la CCVBA se réserve le droit de suspendre la collecte :

- En cas de stationnement gênant pour la collecte et/ou la manœuvre des véhicules de collecte ;
- Si les accès et la voirie ne sont pas ou mal déneigés ;
- Si le contenu des conteneurs n'est pas conforme à la nature des déchets pour lesquels ils sont prévus ;
- Si les conteneurs sont insalubres, malgré le lavage prévu par la CCVBA ;
- En cas de dysfonctionnement du système d'accès à la propriété (barrière automatique, portail...).

ARTICLE 5. DUREE DE LA CONVENTION, RESILIATION ET MODIFICATION

La présente convention est établie, pour un an renouvelable par tacite reconduction, à compter de sa date de signature.

Elle pourra être dénoncée par l'une ou l'autre des parties par courrier recommandé avec accusé de réception avec un préavis d'un mois.

La convention pourra être révisée et amendée par voie d'avenant conclu dans les mêmes formes et conditions que la présente convention.

ARTICLE 6. TRANSFERT DE PROPRIETE

En cas de transfert de propriété, le bénéficiaire devra informer l'acquéreur de l'existence de la présente et en avertir la CCVBA.

La présente continuera à s'appliquer, sans qu'il soit besoin d'en établir une nouvelle

ARTICLE 7. LITIGES

Les litiges nés de l'application de la présente convention qui n'auront pas trouvé de solution amiable pourront être portés par l'une des parties devant le tribunal administratif de Marseille.

CHAPITRE II : PRESCRIPTIONS PARTICULIERES

Ce chapitre pourra être complété au cas par cas, sans que les prescriptions particulières ne puissent remettre en cause les prescriptions générales.

Selon les situations, les articles non applicables au cas d'espèce seront supprimés.

Fait en deux exemplaires originaux,

A Saint Rémy de Provence, le,

Communauté de Communes Vallée des Baux-Alpilles

Président, Monsieur Hervé CHERUBINI

ANNEXE : LES JOURS ET FREQUENCE DE COLLECTE PAR COMMUNE

Les jours de collecte par rues consultables sur les circuits de collecte
www.vallee.baux.alpilles.fr

Période hivernale : octobre à mars

Période estivale : avril à septembre : une collecte supplémentaire est possible en OMR pour certains établissements professionnels et pour certains points collectifs dans la mesure où le tri est conforme.

Horaires de collecte : 4 h 45 à 11 h 45 :

Bacs à présenter la veille au soir et à rentrer au plus tôt après la collecte

Légende

couleur jaune : collecte emballages

couleur grise : collecte ordures ménagères résiduelles

	LUNDI	MARDI	MERCREDI	JEUDI	VENDREDI
AUREILLE	NORD		SUD	NORD	SUD
LE PARADOU	SUD	SUD	NORD		NORD
LES BAUX DE P.			Toute la commune Toute la commune		
MOURIES	SUD	NORD		NORD	SUD
MAUSSANE LES ALP.		SUD	NORD	SUD	NORD
SAINT REMY DE P.	Secteur 1 La Galine	Secteur 2 Les Paluds		Secteur 3 Les Jardins	Secteur 4 Le Grès
		Secteur 4 Le Grès	Secteur 1 La Galine	Secteur 2 Les Paluds	Secteur 3 Les Jardins
EYGALIERES	SUD	SUD	NORD		NORD
SAINT ETIENNE DU GRES.	SUD		SUD	NORD	NORD
MAS BLANC LES ALP.				Toute la commune	Toute la commune
FONTVIEILLE	SUD	SUD et Secteur Extérieur (D33 t rte aqueduc)	NORD	NORD	Secteur Extérieur (D33 route aqueduc)

ANNEXE : COORDONNEES CCVBA

Le service déchets de la collectivité reçoit et instruit toutes les demandes de renseignements ainsi que les réclamations liées à la collecte ou à la facturation du service.

Les demandes peuvent être adressées par téléphone, internet, courrier ou courriel selon les modalités suivantes :

- **via le site internet**

<https://www.vallee-des-baux-alpilles.fr/>

- **par mail à l'adresse**

info.dechet@ccvba.fr

- **par téléphone INFO DECHET (appel gratuit) :**

04 84 510 620

lundi au vendredi : 09h à 12h et 13h30 à 16h30

- **par courrier**

23 avenue joncades basses – ZA la massane
13210 Saint Rémy de Provence

- **Accueil physique au siège à Saint Rémy de Pce**

lundi au vendredi : 09h à 12h et 13h30 à 16h30